

Air Handling Units
Unità Trattamento Aria



SR 1001

Unit Comfort - Commercial Units with Air Recovery
Terziario con recupero aria - Unit Comfort



INSTALLATION / TECHNICAL MANUAL
MANUALE INSTALLAZIONE / TECNICO



GENERAL WARNINGS | AVVERTENZE GENERALI

This unit is used to control room humidity in summer in combination with radiant cooling systems. Use is recommended within the operation limits in residential applications and/or commercial ones (e.g. offices). Any other different use MUST be agreed in advance with RDZ technical department.

- *If, after having unpacked the equipment, any anomaly is noted, do not use the equipment and contact an Assistance Centre authorised by the manufacturer.*
- *After installation, dispose of the packaging in accordance with the provisions of the regulations in force in the country of use.*
- *Use original spare parts only: disregarding this rule invalidates the warranty.*
- *The manufacturer declines all responsibility and considers the warranty invalid in the following cases:*
 - *The aforementioned warnings and safety regulations, including those in force in the country of installation, are not respected.*
 - *The information given in this manual is disregarded.*
 - *There is damage or injury to people, animals or objects, resulting from incorrect installation and/or improper use of the products and equipment..*
 - *Inaccuracies or printing and transcription errors are contained in this manual.*
- *The manufacturer also reserves the right to cease production at any time and to make all the modifications which it considers useful or necessary without any obligation to give notice.*

Questa macchina è prevista per il controllo estivo dell'umidità ambiente in abbinamento con impianti di raffrescamento radiante. Il suo utilizzo è raccomandato, entro i limiti di funzionamento, in ambienti civili e/o del settore terziario (uffici, ...), per climatizzazione finalizzata al comfort ambientale. Ogni altra applicazione diversa DEVE essere preventivamente concordata con l'Ufficio tecnico RDZ.

- Se dopo aver disimballato l'apparecchiatura si nota una qualsiasi anomalia non utilizzare l'apparecchiatura e rivolgersi ad un Centro di Assistenza autorizzato dal Costruttore.
- Alla fine dell'installazione smaltire gli imballi secondo quanto previsto dalle normative in vigore nel Paese di utilizzo.
- Esigere solo ricambi originali: la mancata osservazione di questa norma fa decadere la garanzia.
- Il Costruttore declina ogni responsabilità e non ritiene valida la garanzia nei casi seguenti:
 - Non vengano rispettate le avvertenze e le norme di sicurezza sopra indicate, comprese quelle vigenti nei paesi di installazione.
 - Mancata osservanza delle indicazioni segnalate nel presente manuale.
 - Danni a persone, animali o cose, derivanti da una errata installazione e/o uso improprio di prodotti e attrezzature.
 - Inesattezze o errori di stampa e trascrizione contenuti nel presente manuale.
- Il Costruttore, inoltre, si riserva il diritto di cessare la produzione in qualsiasi momento e di apportare tutte le modifiche che riterrà utili o necessarie senza obbligo di preavviso.



SAFETY WARNINGS | AVVERTENZE PER LA SICUREZZA

Read this manual carefully before installing and/or using the equipment and keep it in an accessible place.

This equipment constitutes a component which is part of complex installations: it is the responsibility of the electrical installer to draw up the general diagram of the system and the electrical connections outside the equipment.

The manufacturer's technical office can be contacted on the numbers shown on the back of this manual for queries or special technical requests.



CAUTION

All the installation and extraordinary maintenance operations described in this chapter MUST ALWAYS BE CARRIED OUT BY QUALIFIED PERSONNEL.

The hydraulic and electrical systems and the places where the equipment is to be installed must comply with the safety, accident prevention and fire prevention standards in force in the country of use.

- It is essential to connect the equipment to an effective earthing system and include it in an equipotential system whose effectiveness.
- Before making the electrical connection, ensure that the voltage and frequency shown on the data plate correspond to those of the power supply system.
- Before performing any intervention on the unit, ensure that the electrical power supply has been disconnected.
- Do not alter or tamper with the safety devices.
- Do not direct jets of water onto the electrical parts or onto the equipment packaging.
- This appliance is not suitable for use in explosive or potentially explosive atmospheres.
- During installation or when it is necessary to intervene on the equipment, it is necessary to follow the rules shown in this manual very carefully, respect the information on board the unit and always take all the appropriate precautions.
- The pressure of the refrigerating circuit and the electrical components may create dangerous situations during installation and maintenance interventions.
- Before performing any intervention on the unit or before accessing internal parts, ensure that the electrical power supply has been disconnected.
- There are moving components inside the unit. Take particular care when operating in their vicinity, even when the electrical power supply is disconnected.
- One part of the compressor casing and the delivery piping are at a high temperature. Take particular care when operating in their vicinity.
- Take particular care when operating in proximity to the finned coils as the aluminium fins are particularly sharp.
- After maintenance operations, always close the unit using the special panelling, securing it using fixing screws.

Leggere con attenzione questo libretto prima dell'installazione e/o dell'uso dell'apparecchiatura e conservarlo in un luogo accessibile.

La presente apparecchiatura costituisce un componente che fa parte di installazioni complesse: è compito dell'impiantista elettrico redigere lo schema generale dell'impianto e dei collegamenti elettrici esterni all'apparecchiatura.

L'ufficio tecnico del Costruttore si rende disponibile ai numeri indicati sul retro del presente libretto per consulenze o richieste tecniche particolari.



ATTENZIONE

Tutte le operazioni di installazione e manutenzione straordinaria descritte in questo capitolo DEVONO ESSERE SEMPRE ESEGUITE DA PERSONALE QUALIFICATO.

Gli impianti idraulici, elettrici ed i locali di installazione delle apparecchiature devono rispondere alle norme di sicurezza, antinfortunistiche e antincendio in vigore nel Paese di utilizzo.

- È indispensabile collegare l'apparecchiatura ad un efficace impianto di terra e includerla in un sistema equipotenziale la cui efficacia deve ottemperare alle norme in vigore.
- Prima di eseguire il collegamento elettrico, accertarsi che la tensione e la frequenza riportate sulla targhetta caratteristiche corrispondano a quelle dell'impianto d'alimentazione.
- Prima di effettuare qualsiasi intervento sull'unità, assicurarsi di aver tolto l'alimentazione elettrica.
- Non alterare o manomettere i dispositivi di sicurezza.
- Non dirigere spruzzi d'acqua sulle parti elettriche o sull'involucro dell'apparecchio.
- Questo apparecchio è inadatto all'utilizzo in atmosfere esplosive o potenzialmente esplosive.
- All'atto dell'installazione o quando si debba intervenire sull'apparecchiatura, è necessario attenersi scrupolosamente alle norme riportate su questo manuale, osservare le indicazioni a bordo unità e comunque applicare tutte le precauzioni del caso.
- Le pressioni presenti nel circuito frigorifero ed i componenti elettrici presenti possono creare situazioni rischiose durante gli interventi di installazione e manutenzione.
- Prima di effettuare qualsiasi intervento sull'unità o prima di accedere a parti interne, assicurarsi di aver tolto l'alimentazione elettrica.
- All'interno dell'unità sono presenti degli organi in movimento. Prestare attenzione quando si opera nelle loro vicinanze anche ad alimentazione elettrica disconnessa.
- Prestare particolare attenzione alla temperatura elevata quando si opera nelle vicinanze del compressore e della tubazione di mandata
- Prestare particolare attenzione quando si opera in prossimità delle batterie alettate in quanto le alette di alluminio risultano particolarmente taglienti.
- Dopo le operazioni di manutenzione richiudere sempre l'unità tramite le apposite pannellature, fissandole con le viti di serraggio.



DISPOSAL | SMALTIMENTO



Do not dispose of in the environment. For the disposal of packaging always refer to the local laws implementing Directives 2018/851/EU and 2018/852/EU. In Italy refer to D.Lgs 152/2006 "Testo Unico in materia Ambientale" (T.U.A.) Art. 219, comma 5 reformed by D.Lgs 116/2020.

Check with the local authorities on the waste collection methods in force by following the regulations in force. Via the QR-Code of the product you can view the guide on packaging labelling for correct waste management.



Non disperdere nell'ambiente. Per lo smaltimento degli imballaggi fare sempre riferimento alle leggi locali che recepiscono le Direttive 2018/851/UE e 2018/852/UE. In Italia riferirsi ai D.Lgs 152/2006 "Testo Unico in materia Ambientale" (T.U.A.) Art. 219, comma

5 riformato dal D.Lgs 116/2020. Verificare con le autorità locali le modalità di raccolta differenziata in vigore attenendosi alle normative vigenti. Tramite il QR-Code del prodotto è possibile visualizzare la guida sulla etichettatura imballaggi per la corretta gestione dei rifiuti.

WEEE INFORMATION NOTE



Pursuant to art. 26 of Italian Legislative Decree 14 March 2014, no. 49 "Implementation of Directive 2012/19/EU on waste electrical and electronic equipment (WEEE)", regarding reducing the use of hazardous substances in electrical and electronic equipment, in addition to waste disposal.

The crossed out wheeie bins symbol on the equipment indicates that, at the end of its useful life, the product must be collected separately from general waste.

The refrigerating gas contained within it must be recovered separately by specialised personnel and sent to collection centres; the lubrication oil for the compressors must also be recovered and sent to collection centres; The structure and the various components, if they can no longer be used, must be demolished and divided up according to the type of product: this is particularly important for the copper and aluminium components, which are included in the machine in moderate quantities.

Therefore, at the end of its useful life, the user must take the equipment to a designated electrical and electronic waste collection point, or return it to the installer that, against the purchase of an equivalent appliance, it is obliged to collect the product for disposal free of charge.

Appropriate differentiated waste collection for subsequent recycling, treatment and environment-friendly disposal of the discarded equipment helps preventing possible negative environmental and health effects and encourages recycling of the component materials of the equipment.

Illegal disposal of the product by the user entails the application of sanctions provided by the regulations in force.

NOTA INFORMATIVA RAEE



Ai sensi dell'art. 26 del Decreto Legislativo 14 marzo 2014, n. 49 "Attuazione della Direttiva 2012/19/UE sui rifiuti di apparecchiature elettriche ed elettroniche (RAEE)", relative alla riduzione dell'uso di sostanze pericolose nelle apparecchiature elettriche ed elettroniche, nonché allo smaltimento dei rifiuti.

Il simbolo del cassonetto barrato riportato sull'apparecchiatura indica che il prodotto alla fine della propria vita utile deve essere raccolto separatamente dagli altri rifiuti.

Il gas refrigerante in essa contenuto va recuperato da parte di personale specializzato ed inviato ai centri di raccolta; l'olio di lubrificazione dei compressori va anch'esso recuperato ed inviato ai centri di raccolta; la struttura ed i vari componenti, se inutilizzabili, vanno demoliti e suddivisi a seconda del loro genere merceologico: ciò vale in particolare per il rame e l'alluminio presenti in discreta quantità nella macchina.

L'utente dovrà, pertanto, conferire l'apparecchiatura giunta a fine vita agli idonei centri di raccolta differenziata dei rifiuti elettronici ed elettrotecnici, oppure riconsegnarla all'installatore che, a fronte di acquisto di apparecchio equivalente, è tenuto al ritiro gratuito del prodotto da smaltire.

L'adeguata raccolta differenziata per l'avvio successivo dell'apparecchiatura dismessa al riciclaggio, al trattamento e allo smaltimento ambientale compatibile contribuisce ad evitare possibili effetti negativi sull'ambiente e sulla salute e favorisce il riciclo dei materiali di cui è composta l'apparecchiatura.

Lo smaltimento abusivo del prodotto da parte dell'utente comporta l'applicazione delle sanzioni previste dalla vigente normativa in materia.



	Description	Descrizione	Pag
	GENERAL WARNINGS	AVVERTENZE GENERALI	3
	SAFETY WARNINGS	AVVERTENZE PER LA SICUREZZA	4
	DISPOSAL	SMALTIMENTO	5
	PRELIMINARY OPERATIONS	OPERAZIONI PRELIMINARI	7
1	GENERAL OVERVIEW	PANORAMICA GENERALE	8
1.1	Description	Descrizione	8
1.2	Machine Components	Componenti Apparecchiatura	8
1.3	Package Content	Contenuto Imballo	9
1.4	Complements	Complementi	9
1.5	Unit circuit description	Descrizione circuiti macchina	10
1.6	Internal component description	Descrizione componenti interni	10
2	INSTALLATION	INSTALLAZIONE	11
2.1	Distribution example	Esempio di distribuzione	11
2.2	Positioning and fixing to the ceiling	Posizionamento e fissaggio a soffitto	12
2.3	Hydraulic Connections	Collegamenti Idraulici	16
2.4	Electrical Connections	Collegamenti Elettrici	20
3	START-UP AND TESTING	AVVIAMENTO E COLLAUDO	23
3.1	Inflow fan setting on ventilation mode	Set ventilatore immissione in rinnovo	23
3.2	Discharge fan setting on ventilation mode	Set ventilatore espulsione in rinnovo	24
4	USE	UTILIZZO	24
4.1	Recirculation mode	Funzionamento ricircolo	25
4.2	Fresh air ventilation mode	Funzionamento rinnovo	26
5	MAINTENANCE	MANUTENZIONE	27
5.1	Ordinary Maintenance	Manutenzione Ordinaria	27
5.2	Extraordinary Maintenance	Manutenzione Straordinaria	28
6	TECHNICAL DATA AND PERFORMANCE	DATI TECNICI E PRESTAZIONI	29
6.1	Dimensions and Technical data	Dimensioni e Dati tecnici	29
6.2	Operating limits	Limiti di funzionamento	30
6.3	Performance	Prestazioni	30
6.4	Recovery performance	Prestazioni recuperatore	32
6.5	Available pressures to the intake outlet	Prevalenze utili alla bocchetta di immissione	33
6.6	Available pressures to the air discharge outlet	Prevalenze utili alla bocchetta di espulsione	33
7	WIRING DIAGRAM	SCHEMA ELETTRICO	34



PRELIMINARY OPERATIONS | OPERAZIONI PRELIMINARI

TESTING, TRANSPORT AND UNPACKAGING

Upon receipt, check immediately that the packaging is intact: the machine has left the factory in perfect working order and any damage must be notified to the carrier immediately and noted on the Delivery Sheet before it is countersigned.

Within 8 days, the customer must notify the dealer of the extent and type of the damage noted, making a written report: always take note of the serial number which can be found on the plate affixed to the machine.

Before moving the product, ensure that the vehicle used is of adequate capacity. Use a fork lift to lift the pallet. Maximum hand lifting is specified in 89/391/EEC and subsequent standards.

During unloading and positioning of the unit, avoid abrupt manoeuvres and the use of components as strong points.

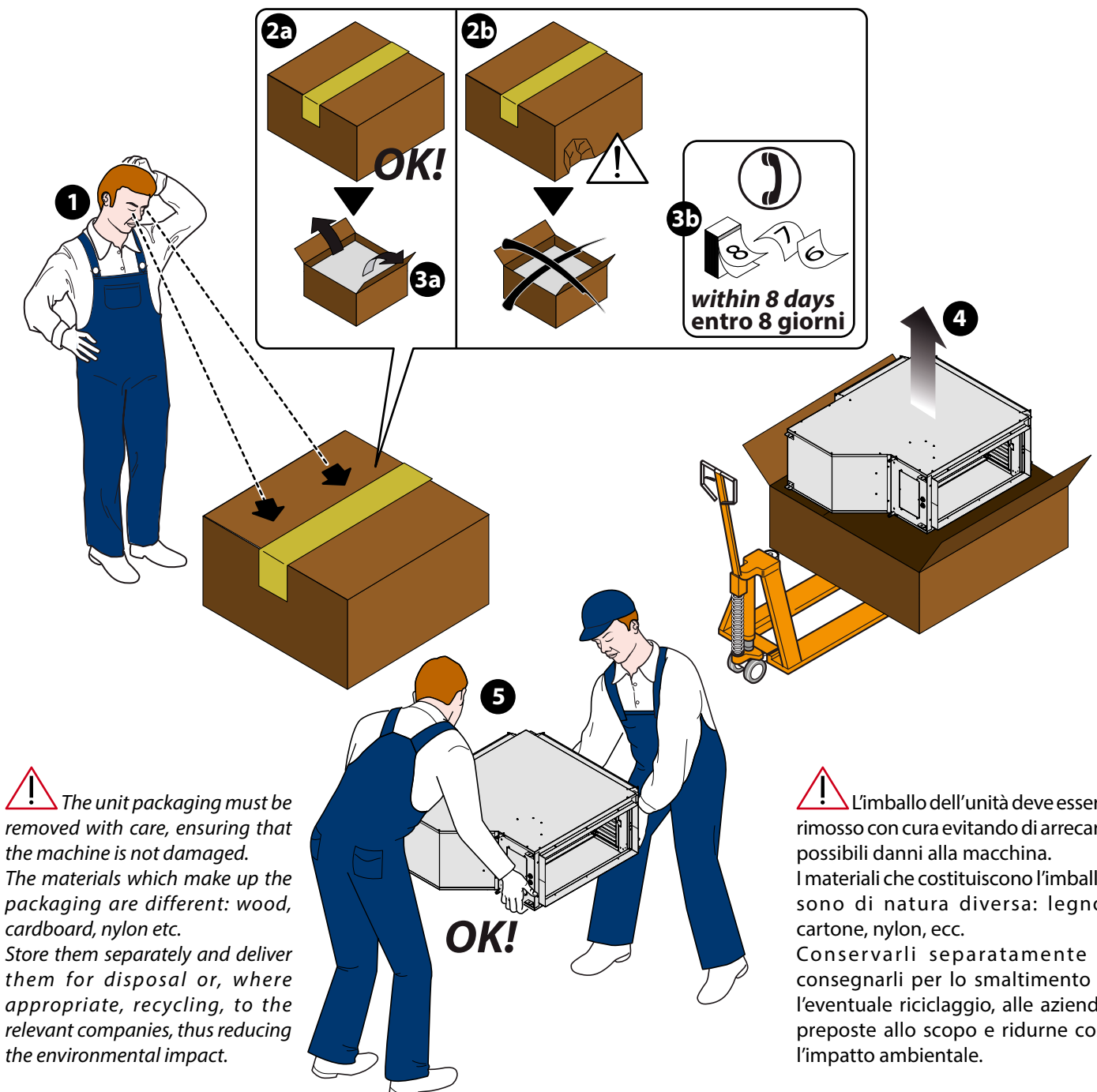
ISPEZIONE, TRASPORTO E DISIMBALLO

All'atto del ricevimento verificare immediatamente l'integrità dell'imballo: la macchina ha lasciato la fabbrica in perfetto stato, eventuali danni dovranno essere immediatamente contestati al trasportatore ed annotati sul Foglio di Consegna prima di controfirmarlo.

Il Cliente, entro 8 giorni, deve avvisare il rivenditore sull'entità e la tipologia dei danni rilevati compilando un rapporto scritto: riportare sempre anche il numero di matricola rilevabile dalla targhetta posta a bordo macchina.

Prima di spostare il prodotto, accertarsi che il mezzo utilizzato sia di portata adeguata. Per il sollevamento servirsi di sollevatore a forche, sollevando il pallet. Il sollevamento a mano massimo è specificato nelle norma 89/391/CEE e successive.

Durante lo scarico ed il posizionamento dell'unità evitare manovre brusche e l'uso dei componenti come punti di forza.



! The unit packaging must be removed with care, ensuring that the machine is not damaged. The materials which make up the packaging are different: wood, cardboard, nylon etc. Store them separately and deliver them for disposal or, where appropriate, recycling, to the relevant companies, thus reducing the environmental impact.

! L'imballo dell'unità deve essere rimosso con cura evitando di arrecare possibili danni alla macchina. I materiali che costituiscono l'imballo sono di natura diversa: legno, cartone, nylon, ecc. Conservarli separatamente e consegnarli per lo smaltimento o l'eventuale riciclaggio, alle aziende preposte allo scopo e ridurne così l'impatto ambientale.



1 GENERAL OVERVIEW | PANORAMICA GENERALE

1.1 DESCRIPTION | DESCRIZIONE

SR 1001 cross-flow heat exchanger shall be combined with DA 1001 dehumidifier.

It is equipped with a high-efficiency fan in the exhaust duct, while fresh air intake and air recirculation are managed by the fan in the DA 1001 unit.

- Nominal air flow-rate 1000 m³/h
- Available pressure for the exhaust fan 275 Pa
- Available pressure for the supply fan 280 Pa
- Heat exchanger efficiency 59,1 %.
- It is mandatory to use 1 condensate drain kit.

SR 1001 Recuperatore di calore a flussi incrociati da abbinare esclusivamente al deumidificatore DA 1001.

È dotato di ventilatore ad alta efficienza sul lato espulsione e serrande motorizzate per la gestione del rinnovo. Il flusso d'aria esterna e di ricircolo è demandato al ventilatore del deumidificatore DA 1001.

- Portata d'aria nominale di 1000 m³/h
- Prevalenza utile ventilatore di espulsione 275 Pa
- Prevalenza utile ventilatore di immissione 280 Pa
- Efficienza del recuperatore: 59,1 %
- 1 sifone obbligatorio.

1.2 MACHINE COMPONENTS | COMPONENTI APPARECCHIATURA

Table A - Machine Components | Tabella A - Componenti apparecchiatura

Rif.	Descriptions	Descrizione
A	Room intake double damper recirculation/renewal	Serranda doppia ripresa ambiente ricircolo/rinnovo
B	Room air intake filter	Filtro ripresa aria ambienti
C	Heat recovery	Recuperatore di calore
D	Outside air intake filter	Filtro ripresa aria esterna
E	Outside air intake	Serranda ripresa aria esterna
F	Output fan	Ventilatore espulsione
G	Condensation drain (with upside-down installation)	Scarico condensa (se montato capovolto)
H	Condensation drain	Scarico condensa
I	Switchboard	Quadro elettrico



INGRESSO ARIA ESTERNA
FRESH AIR INLET



ESPULSIONE ARIA
EXHAUST AIR



ESTRAZIONE ARIA VIZIATA
STALE AIR EXTRACTION



IMMISSIONE ARIA
SUPPLY AIR



RICIRCOLO ARIA
RECIRCULATION AIR



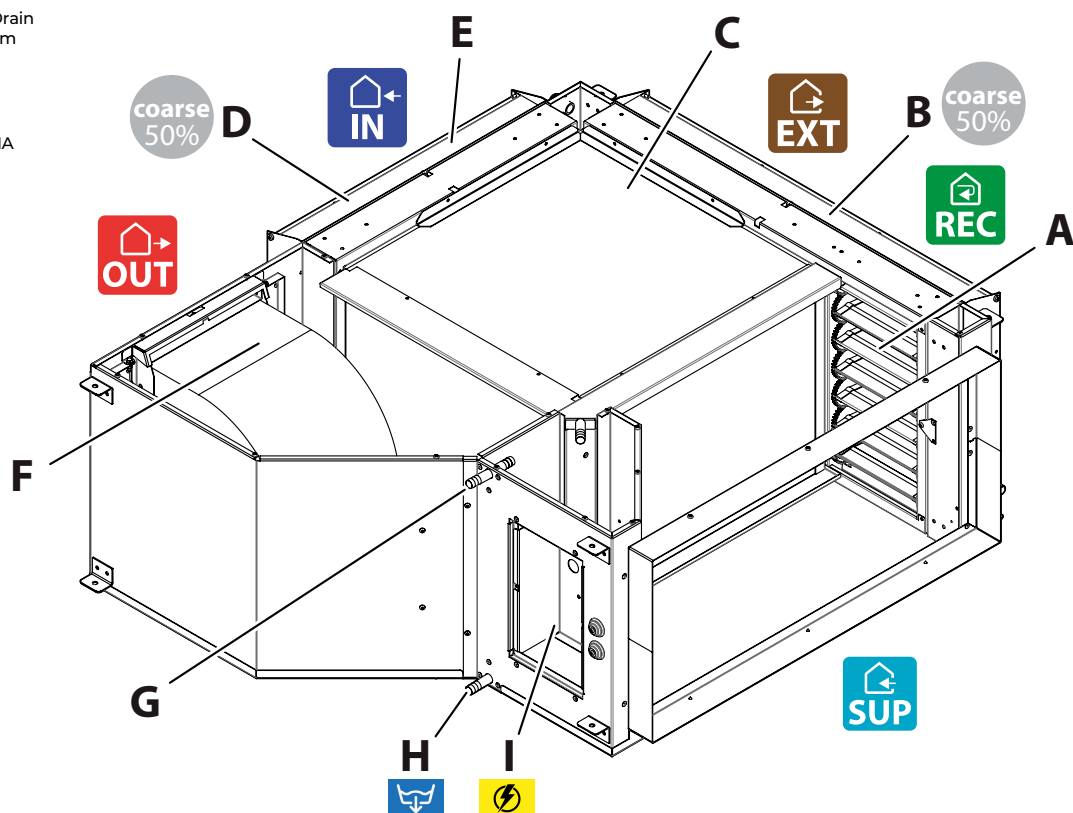
Ø 14 mm Condensation Drain
Scarico Condensa Ø 14 mm



Wiring Box
Quadro Elettrico



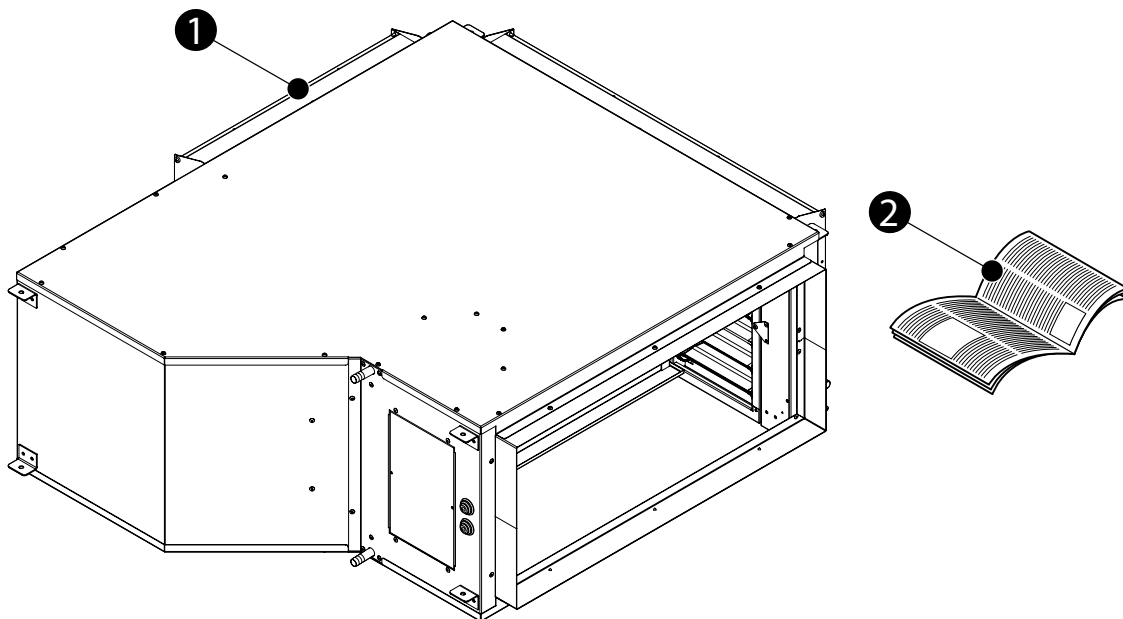
AIR FILTERS - FILTRI ARIA
e(PM10) min ≤50 %
Hairs - Peli, capelli





1.3 PACKAGE CONTENT | CONTENUTO IMBALLO

Rif.	Descriptions	Descrizione
1	SR 1001	SR 1001
2	Installation / Technical Manual	Manuale Installazione / Tecnico



1.4 COMPLEMENTS | COMPLEMENTI

MANDATORY

The installation of no. 1 Condensate drain choosing, according to the needs, among those proposed.

OBBLIGATORI

E' obbligatoria l'installazione di nr. 1 Scarico Condensa scegliendo, in base alle necessità, fra quelli proposti.

CONDENSATE DRAIN - SCARICHI CONDENSA		Cod.
	<p>SF-M 13 Condensate drain kit consisting of a siphon with silicone membrane, hose and fitting, to be used in combination with RDZ air handling units.</p> <p>SF-M 13 Kit di scarico condensa composto da sifone con membrana in silicone, tubo e raccordo, da utilizzare in abbinamento alle unità di trattamento dell'aria RDZ.</p>	3600401
	<p>SF-P N Condensate drain kit with casing, designed for wall installation. It can be used in combination with RDZ air handling units, and it is suitable for Ø 20-32 mm piping. The external shell can be adjusted considering the thickness of the wall. Washable Internal Cartridge.</p> <p>SF-P N Sifone per scarico condensa completo di involucro previsto per l'incasso a muro da utilizzare in abbinamento alle unità di trattamento dell'aria RDZ. Predisposto per il collegamento a tubazioni Ø 20-32 mm. Completo di rivestimento esterno regolabile in base alla profondità della parete. Cartuccia lavabile.</p>	7045504

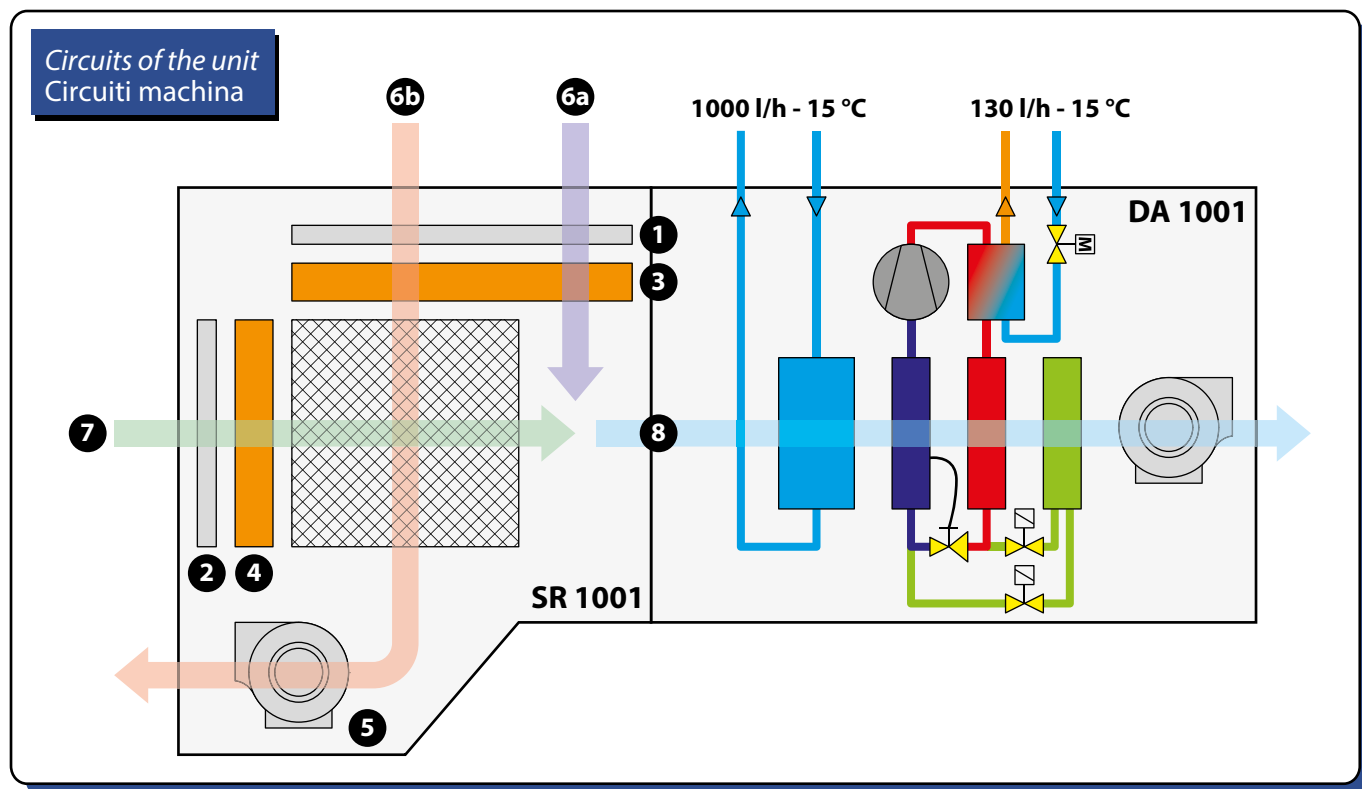
REPLACEMENTS

RICAMBI

AIR FILTERS KIT - KIT FILTRI ARIA		Cod.
	<p>SR 1001 FILTERS KIT Kit for complete replacement of unit filters containing:</p> <ul style="list-style-type: none"> • 1 ISO Coarse 50% filter - Stale air extraction • 1 ISO Coarse 50% filter - Fresh air inlet <p>KIT FILTRO SR 1001 Kit per la sostituzione completa dei filtri dell'unità contenente:</p> <ul style="list-style-type: none"> • 1 filtro ISO Coarse 50% - Estrazione aria viziata • 1 filtro ISO Coarse 50% - Ingresso aria esterna 	7044191



1.5 UNIT CIRCUIT DESCRIPTION | DESCRIZIONE CIRCUITI MACCHINA



Rif.	Descriptions	Descrizione
1	Room suction filter	Filtro aspirazione ambienti
2	Outdoor air suction filter	Filtro aspirazione aria esterna
3	Recirculation/Exhaust damper	Serranda commutazione ricircolo/espulsione
4	Fresh air ventilation damper	Serranda rinnovo
5	Exhaust fan	Ventilatore espulsione
6	a Air recirculation flow	a Flusso aria ricircolo
	b Air exhaust flow	b Flusso aria espulsione
7	Fresh air ventilation flow	Flusso aria rinnovo
8	Treatment flow	Flusso trattamento

1.6 INTERNAL COMPONENTS DESCRIPTION | DESCRIZIONE COMPONENTI INTERNI

COMPONENTS

Tabella E - Components	
Component	Description
Heat recovery unit	Cross-flow heat recovery unit.
Fan	Centrifugal version with double suction and combined direct motor
Filter	Filter made of synthetic fibre, class ISO Coarse 50%
Dampers	ON-OFF motorized dampers to control air flows (renewal/recirculation)

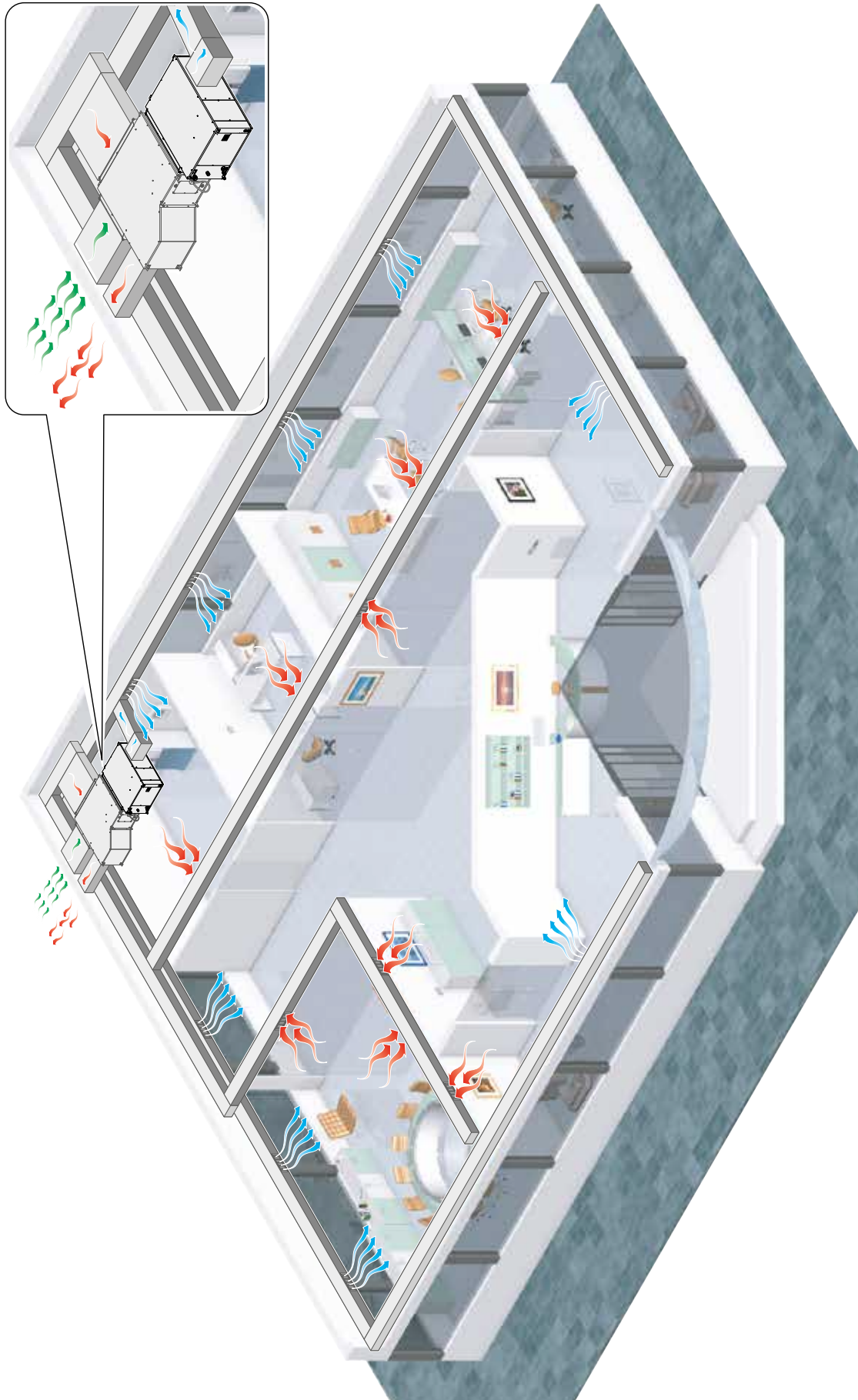
COMPONENTI

Tabella E - Componenti	
Componente	Descrizione
Recuperatore di calore	Recuperatore di calore a flussi incrociati.
Ventilatore	Di tipo centrifugo a doppia aspirazione con motore direttamente accoppiato
Filtro	Filtro con materiale filtrante in fibra sintetica, classe ISO Coarse 50%
Serrande	Serrande motorizzate ON-OFF per la regolazione dei flussi dell'aria (rinnovo/recircolo)



2 | INSTALLATION - INSTALLAZIONE

2.1 | DISTRIBUTION EXAMPLE | ESEMPIO DI DISTRIBUZIONE





2.2 POSITIONING AND FIXING TO THE CEILING | POSIZIONAMENTO E FISSAGGIO A SOFFITTO



CAUTION

Installation and maintenance must be carried out by qualified personnel only. Throughout installation, make sure that the equipment is not connected to the electrical mains.



It shall be installed only inside the building.



ATTENZIONE

L'installazione e la manutenzione vanno eseguiti solo da personale qualificato. Durante tutte le procedure di installazione, assicurarsi che l'apparecchiatura non sia collegata alla rete elettrica.



L'installazione deve essere effettuata solo all'interno degli edifici

Positioning indications

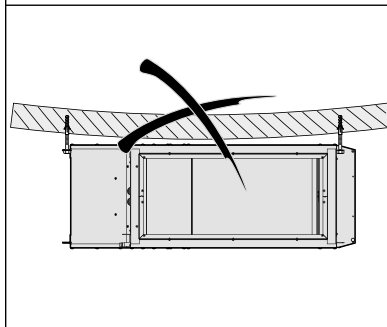
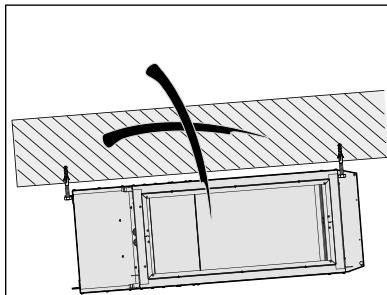
Indicazioni di posizionamento



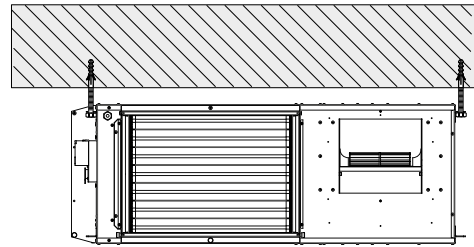
MAX 95%



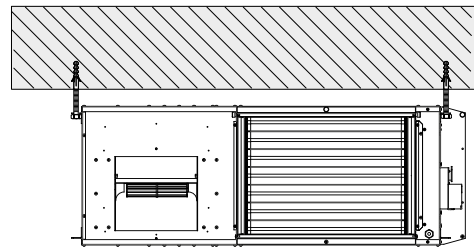
MAX 30°C



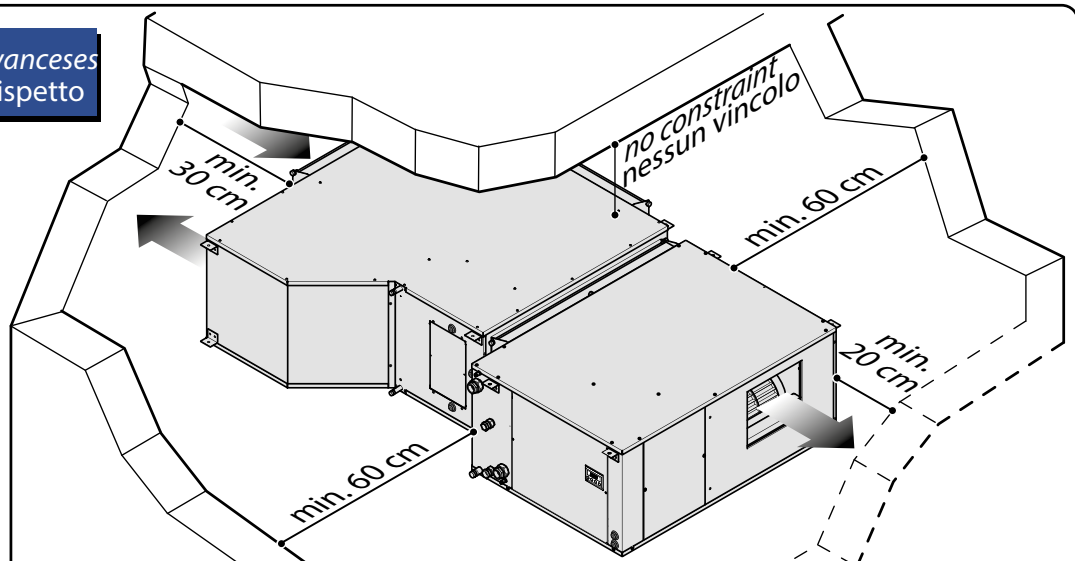
OK!

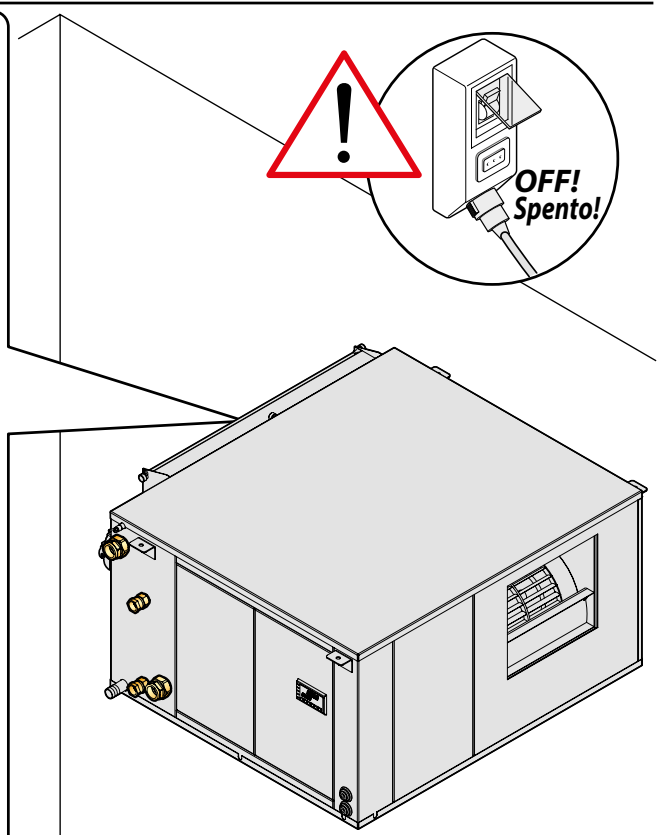
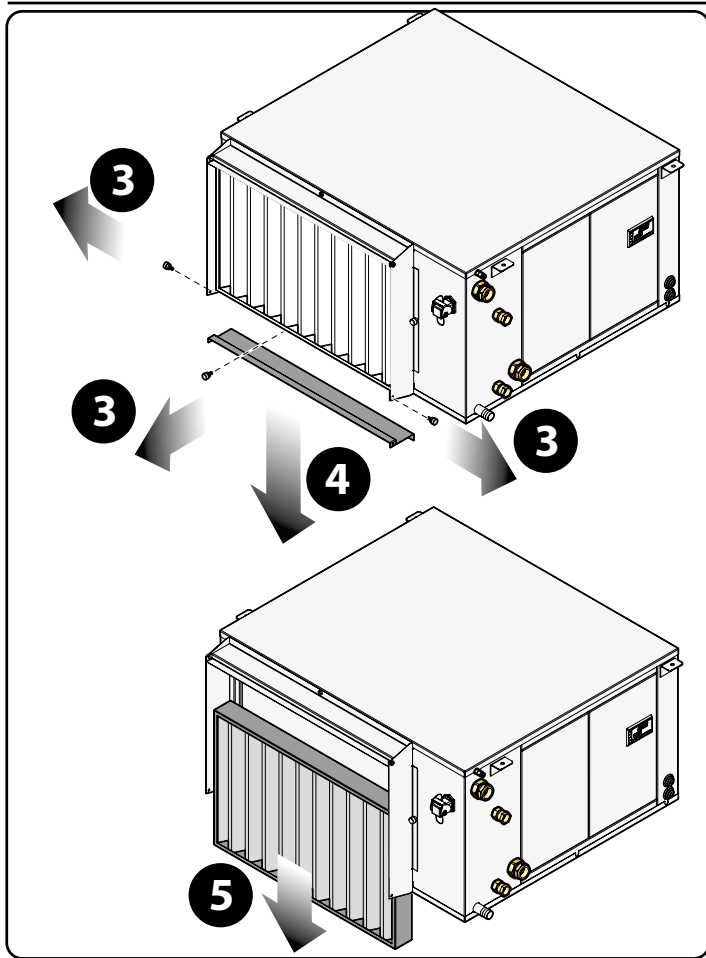
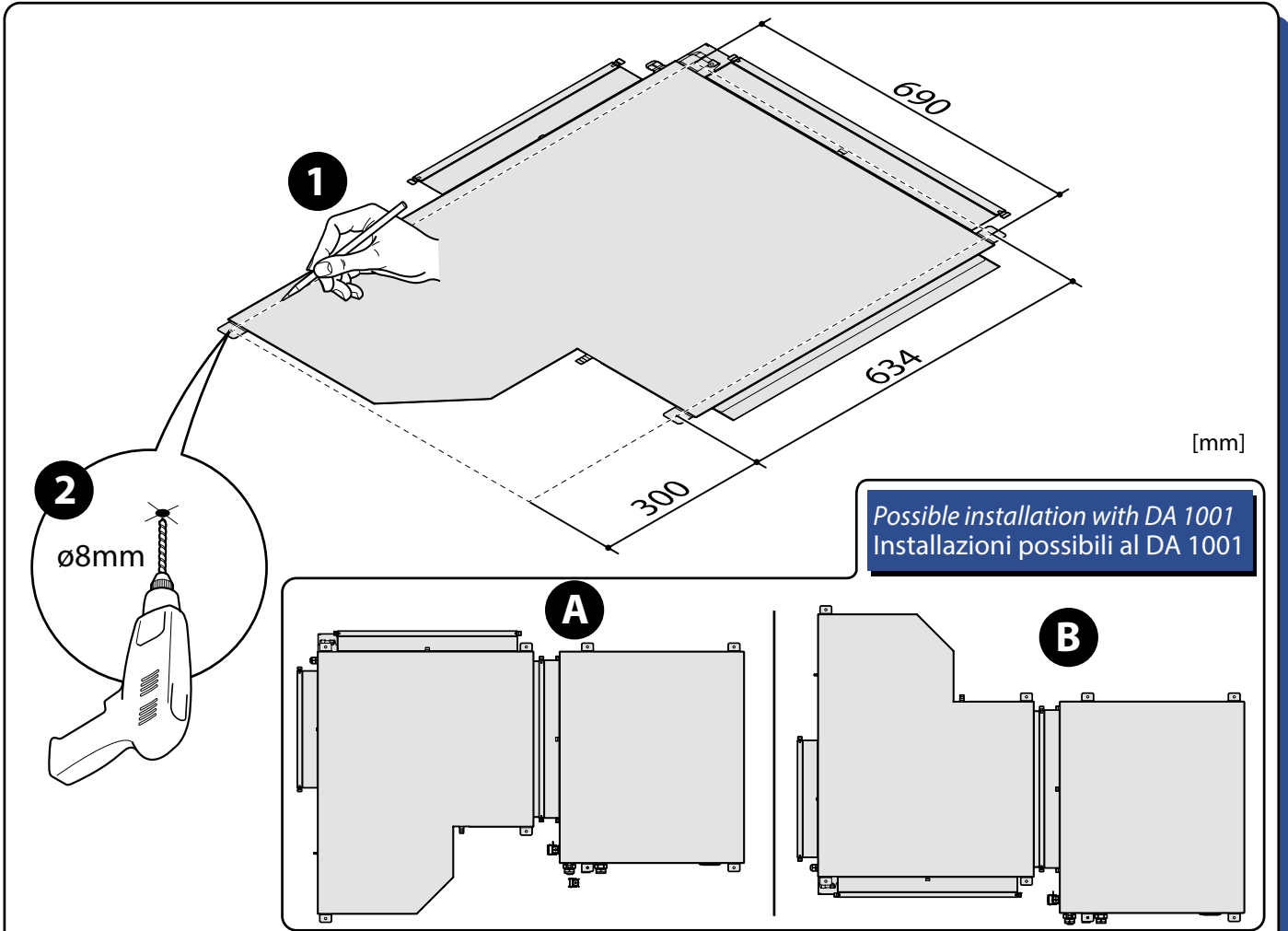


OK!

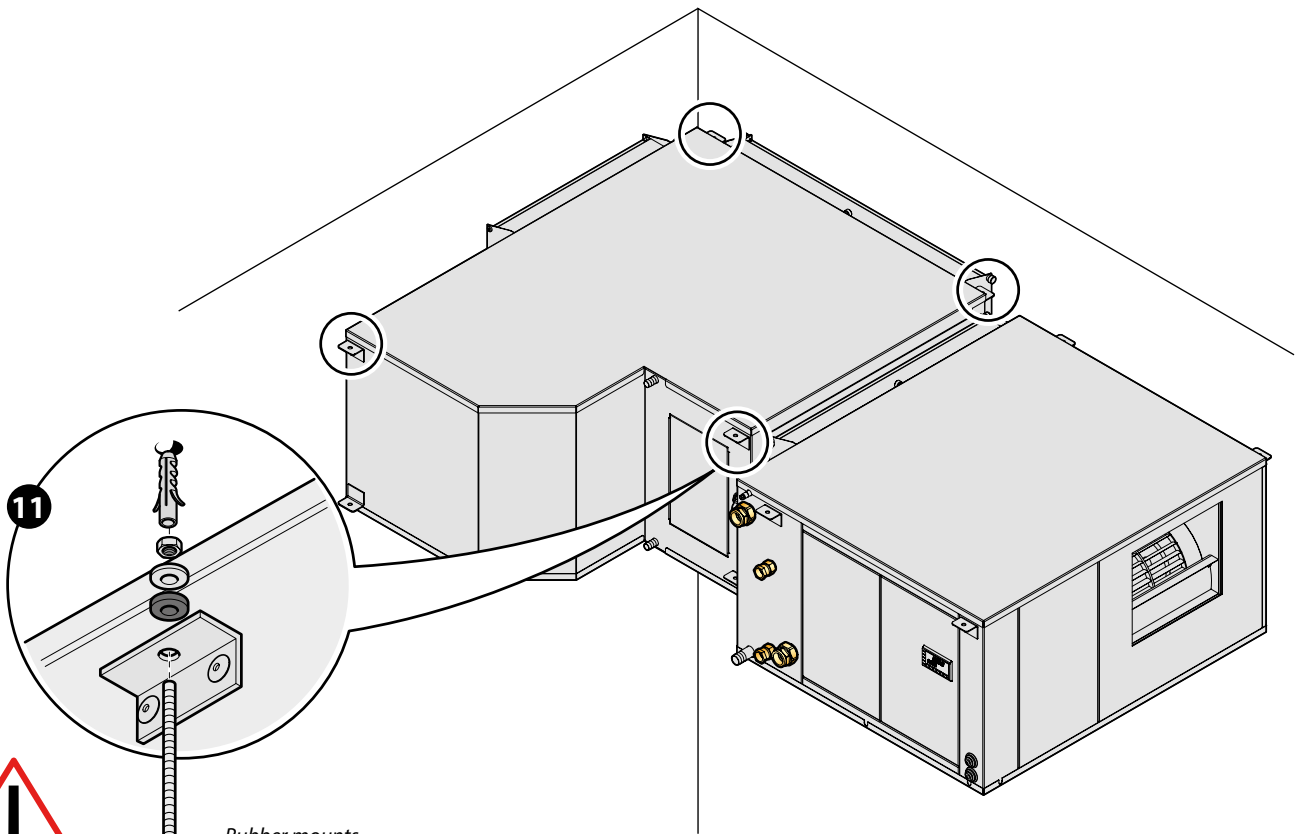
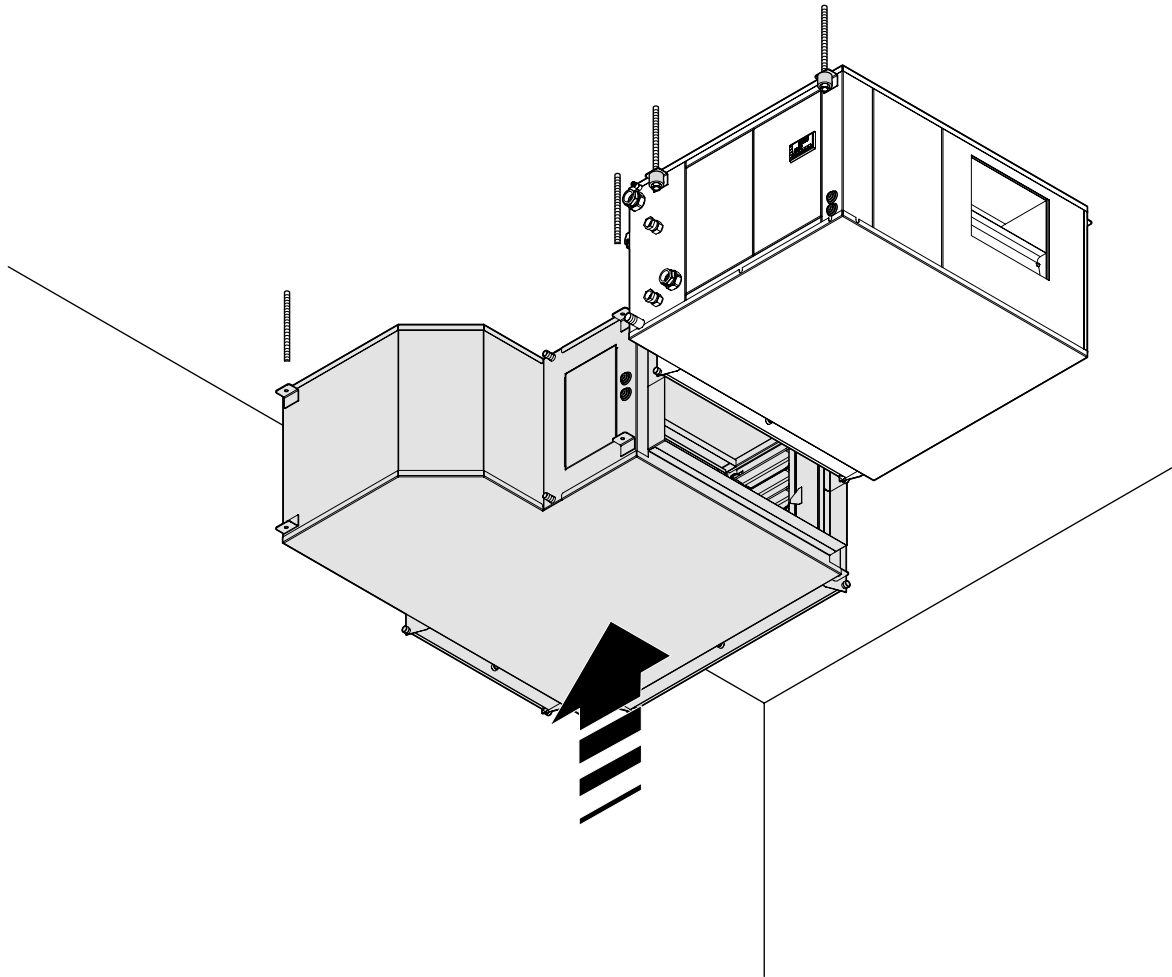


Minimum space allowances Distanze minime di rispetto



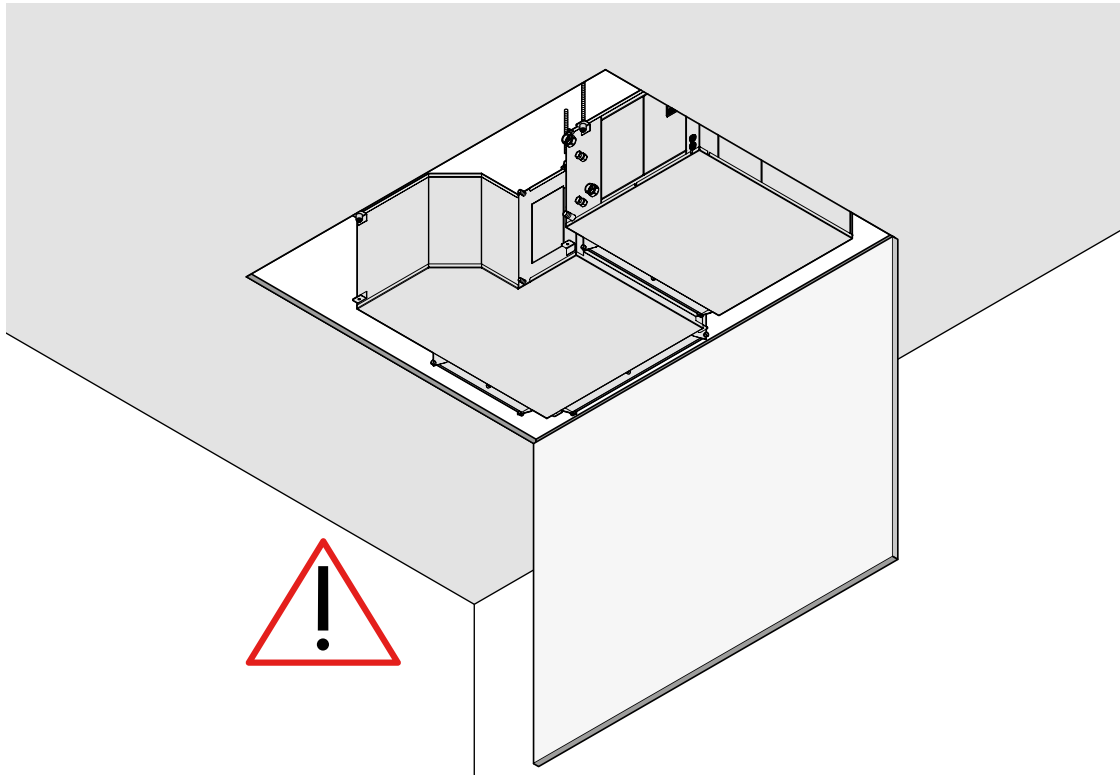


Remove the filter from DA 1001
Estrarre filtro da DA 1001

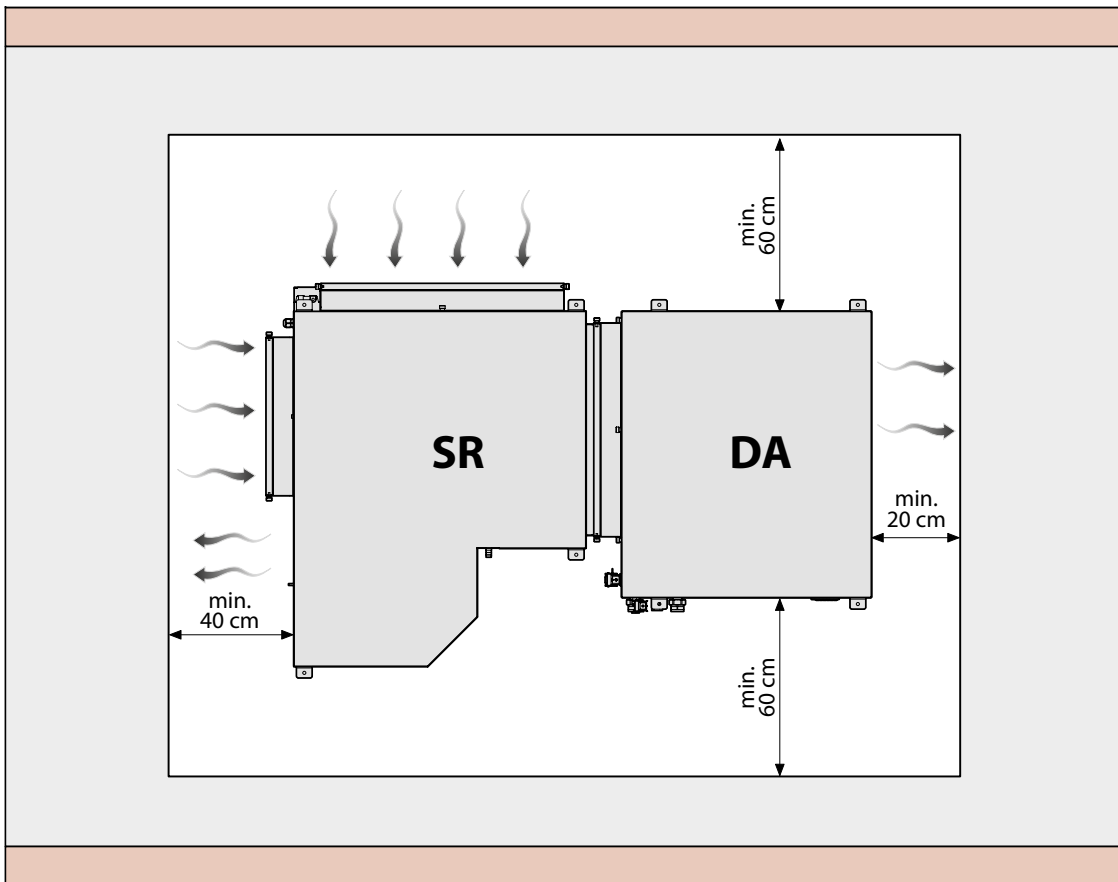


- Rubber mounts
Gommino antivibrante
- Washer
Rondella

Fixing to ceiling
Fissaggio a soffitto



Trap door
Botola d'ispezione



Fixing to ceiling
Fissaggio a soffitto



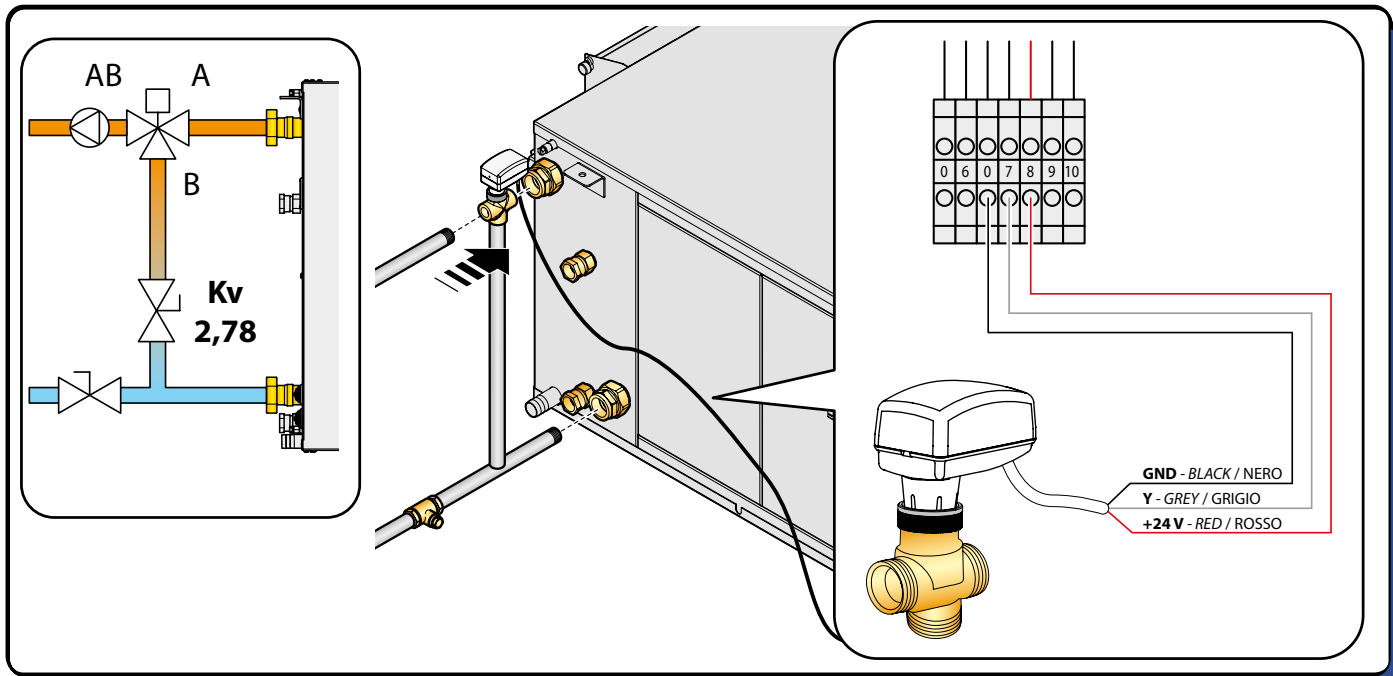
2.3 HYDRAULIC CONNECTIONS | COLLEGAMENTI IDRAULICI

NECESSARY H₂O VALVE CONNECTION

COLLEGAMENTO VALVOLA H₂O OBBLIGATORIA

- WARNING:** The use of the valve is compulsory in case of combination between DA and SR units.
- WARNING:** The optional valve must be installed in the pre-treatment line only and should not interfere with the post-treatment line.

- ATTENZIONE:** è obbligatorio installare la valvola nel caso di abbinamento DA+SR.
- ATTENZIONE:** la valvola va installata solo nella linea di pre-trattamento e non deve intercettare in nessun modo la linea di post-trattamento.

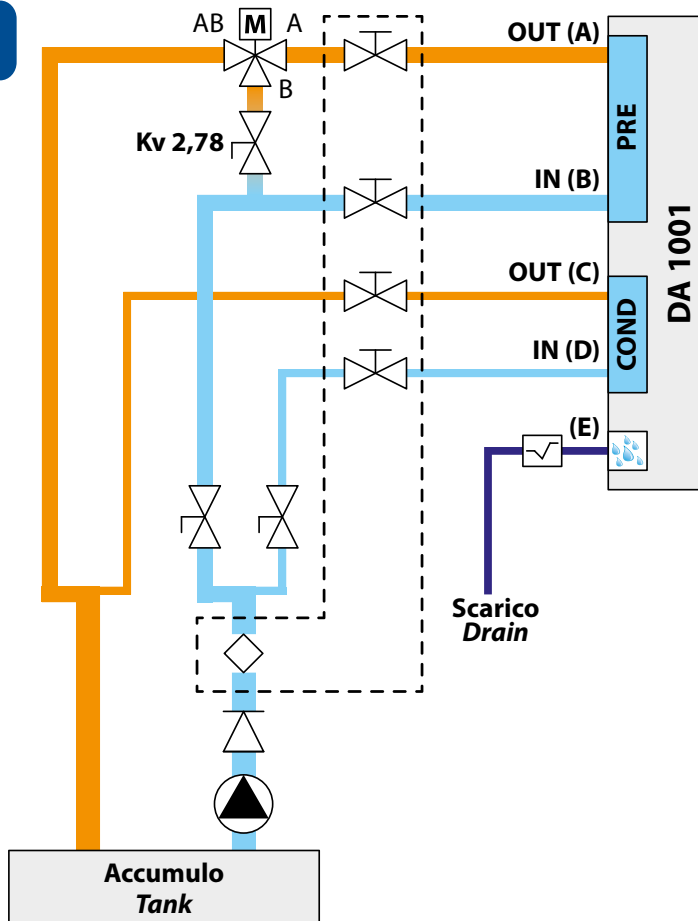


WIRING DIAGRAM FOR COMPLETE HYDRAULIC CONNECTION

SCHEMA DI COLLEGAMENTO IDRAULICO COMPLETO

SCHEMA IDRAULICO CON VALVOLA MODULANTE HYDRAULIC DIAGRAM WITH MODULATING VALVE

LEGENDA KEY	
	Valvola modulante per DA Modulating valve for DA unit
	Circolatore Circulation pump
	Detentore di regolazione portata Flow rate lockshield
	Kit scarico condensa Condensation drain kit
	Valvola di non ritorno Non-return valve
	Valvole di intercettazione On/Off Valve
	Misuratore di portata Flowmeter
	Componenti consigliati Recommended components





CONDENSATION DRAIN INSTALLATION



The condensation drain and the inlet and outlet pipes must comply with the standards and laws in force in the country of use.

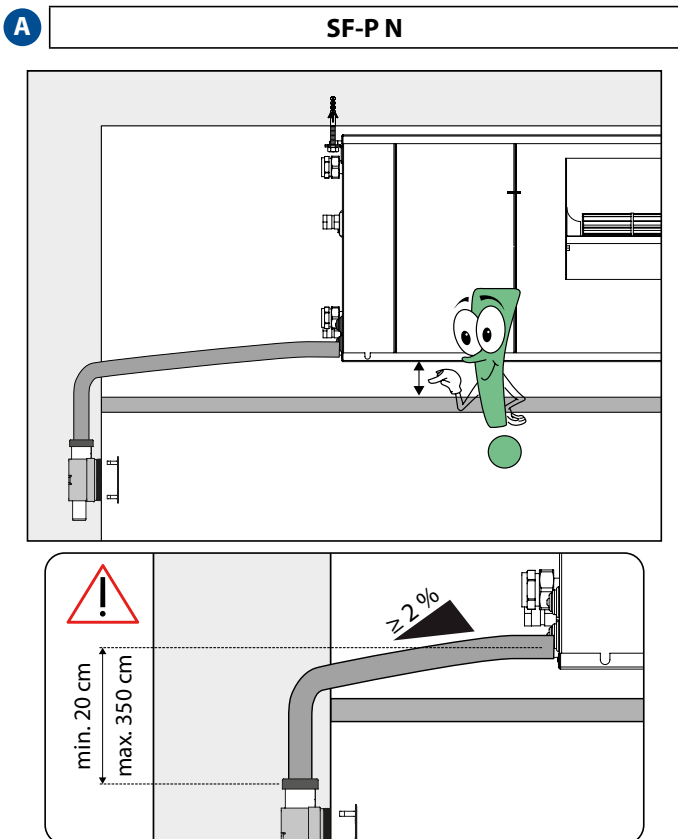
The condensate pipeline (hose connector \varnothing 14 mm) shall be provided with a syphon, considering a flowrate of 15 l/h and minimum inclination, both to win the possible air underpressure at outlet and to avoid the entry of bad smells.



It is necessary to make the siphons on drain line using and choosing, as required, from the available RDZ condensate drain kits (SF-PN / SF-M 13). According to the model chosen, respect the installation instructions given below.

- Syphon shall be sized according to instructions on below figure. It must not necessarily be positioned under the machine, but can be moved laterally and always positioned lower than the fitting unit drain.
- It shall be possible to easily disconnect the syphon on the unit and/or on the accessory in order to facilitate possible services; prime syphon before starting up.
- Check that pipeline doesn't stress condensate outlet connection.
- The condensate drain system should be adequately supported and suitably insulated if it passes through unheated spaces and voids (e.g. loft spaces) to prevent freezing.
- Condensation drain of SR can be carried out independently from DA drain

OBLIGATORY KIT FOR CONDENSATE DRAIN



INSTALLAZIONE SCARICHI CONDENSA



Lo scarico condensa e le tubazioni di ingresso e uscita devono rispondere alle norme e leggi vigenti nel paese di utilizzo.

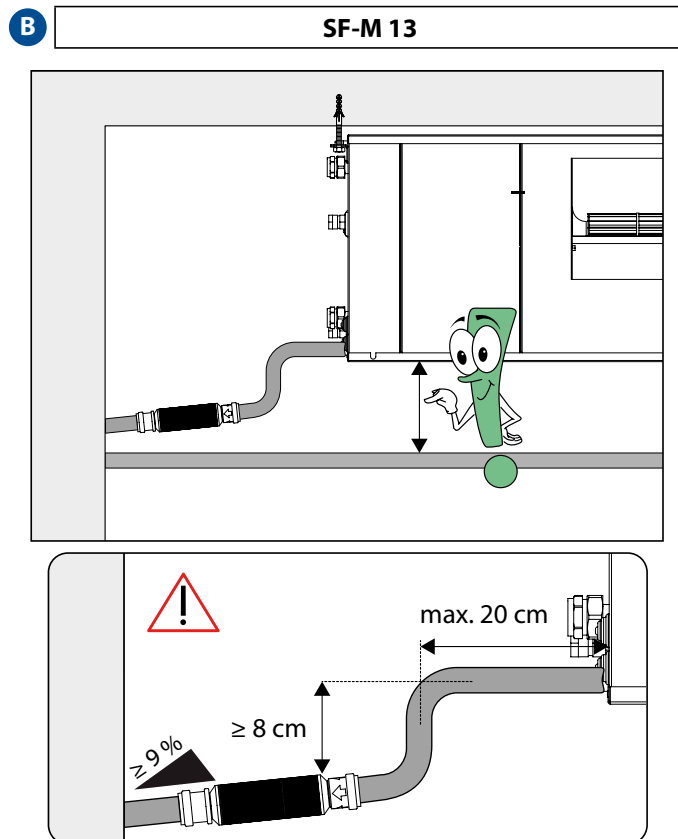
Il sistema di scarico (attacco portagomma \varnothing 14 mm) deve prevedere un adeguato sifone, dimensionato per una portata di 15 l/h e avente una pendenza minima, sia per consentire il deflusso della condensa in condizioni di possibile depressione, sia per evitare l'ingresso di odori indesiderati.




È necessario realizzare il sifone sulla linea di scarico utilizzando e scegliendo, in base alle esigenze, fra i kit di scarico condensa RDZ disponibili (SF-PN / SF-M 13). Rispettare, in base al modello scelto, le indicazioni di installazione riportate di seguito.

- Il sifone non deve essere posizionato necessariamente sotto la macchina ma può essere spostato lateralmente e posizionato ad una quota comunque inferiore al raccordo di scarico dell'unità.
- Il sifone deve potersi disconnettere facilmente dal punto di scarico sulla macchina e/o sull'accessorio al fine di agevolare eventuali manutenzioni. Adescare il sifone prima della messa in servizio.
- Assicurarsi che il tubo per il deflusso della condensa non solleciti l'attacco di scarico dell'unità.
- Lo scarico condensa dovrà essere adeguatamente supportato e correttamente isolato se quest'ultimo passa attraverso spazi non riscaldati (esempio verande esterne) per prevenire il congelamento.
- Lo scarico condensa del SR dovrà essere realizzato totalmente indipendente dallo scarico del DA

KIT OBBLIGATORI PER SCARICO CONDENSA



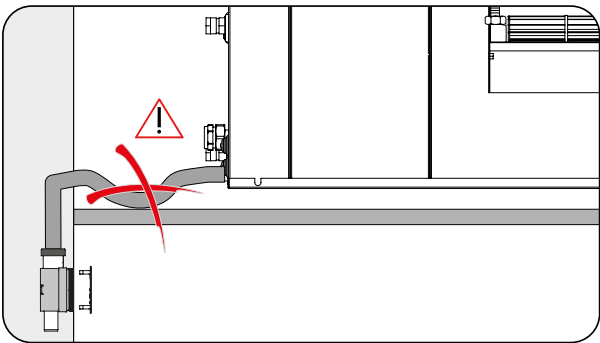


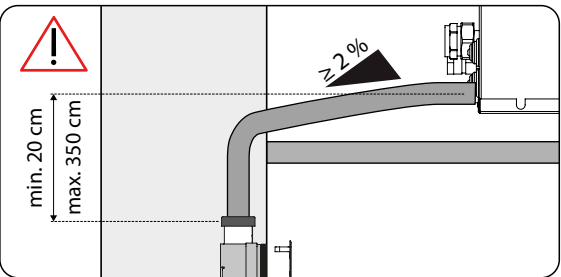
SF-P N		Cod.
	<p><i>Condensate drain kit with casing, designed for wall installation. It can be used in combination with RDZ air handling units, and it is suitable for \varnothing 20-32 mm piping. The external shell can be adjusted considering the thickness of the wall. Washable Internal Cartridge. For information see the dedicated technical sheet.</i></p> <p>Sifone per scarico condensa completo di involucro previsto per l'incasso a muro da utilizzare in abbinamento alle unità di trattamento dell'aria RDZ. Predisposto per il collegamento a tubazioni \varnothing 20-32 mm. Completo di rivestimento esterno regolabile in base alla profondità della parete. Cartuccia lavabile. Per informazioni consulta la scheda tecnica dedicata.</p>	<p>7045504</p>

INSTALLATION

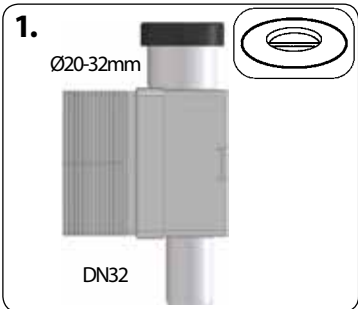
INSTALLAZIONE

A SF-P N





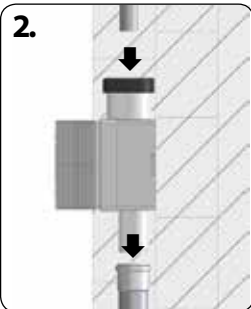
1.



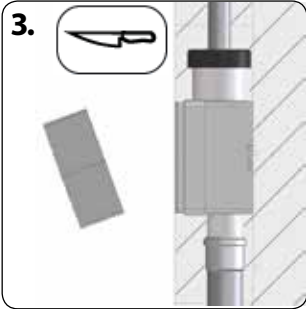
\varnothing 20-32mm

DN32

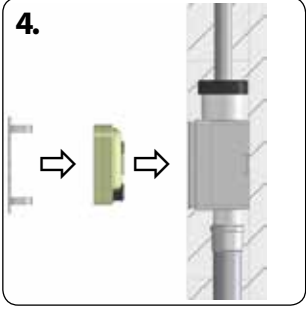
2.




3.



4.





SF-M 13		Cod.
	<p>Condensate drain kit consisting of a siphon with silicone membrane, hose and fitting, to be used in combination with RDZ air handling units.</p> <p>Kit di scarico condensa composto da sifone con membrana in silicone, tubo e raccordo, da utilizzare in abbinamento alle unità di trattamento dell'aria RDZ.</p>	<p>3600401</p>

ADDITIONAL NOTES FOR RDZ DRAIN KIT INSTALLATION

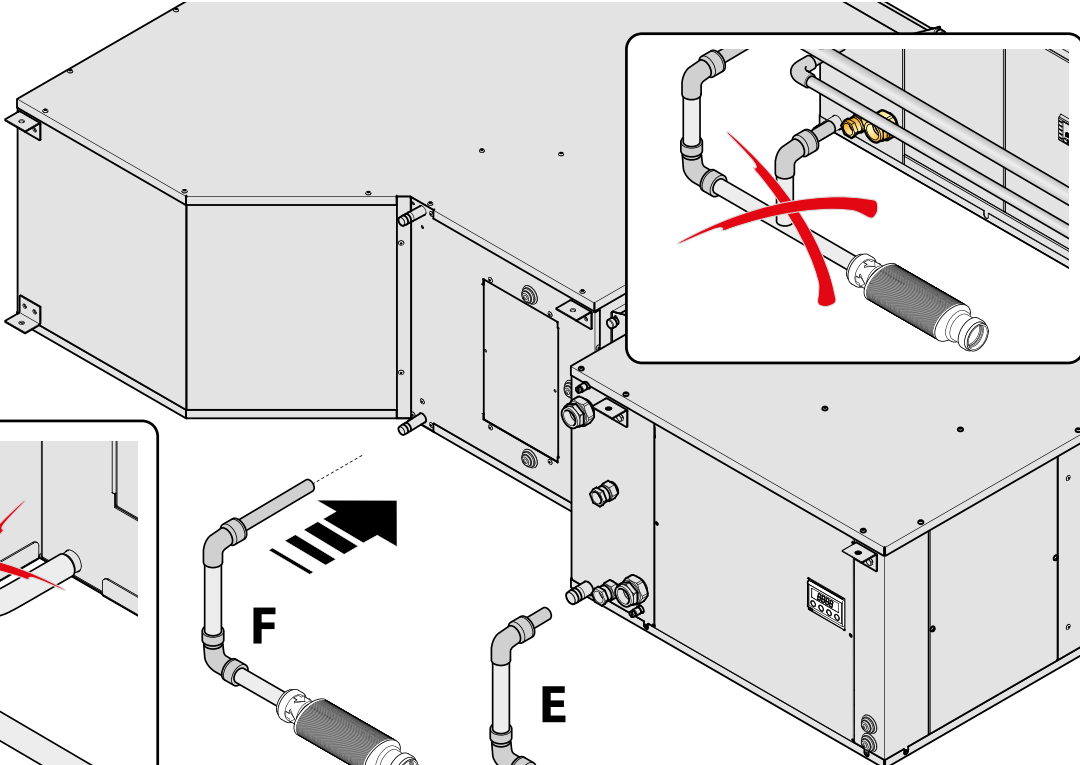
- Gently insert the siphon on the exhaust pipe using the provided adapter.
Important: check that the arrows printed on the siphon are pointing in the direction of the water flow.
Ensure that the waterless trap operates correctly by running a trickle of water from a tap through the trap in the direction of the arrows. Gently flow the water in the siphon through the mouth of the curve.
- Use suitable tubing (not supplied) to complete the condensate drain-system.
Important: the drain must have a minimum height difference of 8 cm and incorporate a continuous fall of approximately 9% (9 cm in every 100cm) to the nearest waste water network.

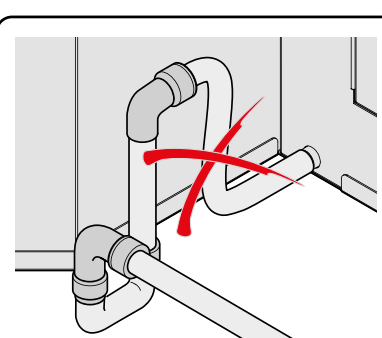
NOTE AGGIUNTIVE PER INSTALLAZIONE KIT SCARICO RDZ

- Inserire delicatamente il sifone sul tubo di scarico usando l'apposito adattatore fornito.
Importante: Controllare che le frecce stampate sul sifone puntino in direzione del flusso dell'acqua. Per garantire che il sifone funzioni correttamente, fare passare un po' d'acqua da un rubinetto attraverso il sifone in direzione delle frecce. Delicatamente far fluire l'acqua nel sifone attraverso l'imboccatura della curva.
- Utilizzare una tubazione idonea (non fornita) per completare il sistema di scarico condensa.
Importante: Lo scarico dovrà avere un dislivello minimo di 8 cm e una pendenza approssimativamente del 9% (9 cm di dislivello ogni 100cm di lunghezza) rispetto allo scarico principale più vicino.

B

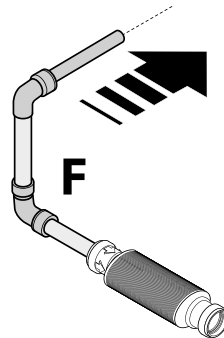
SF-M 13



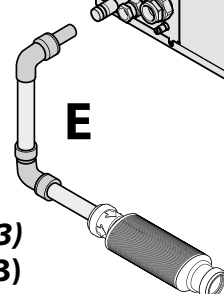


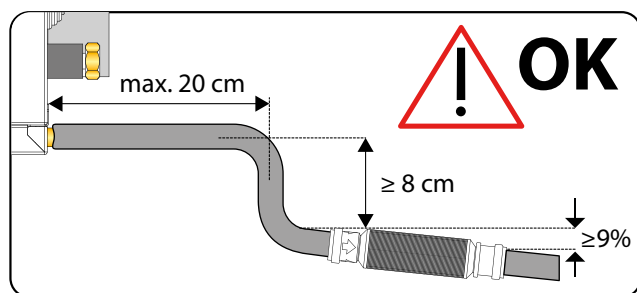
Discharge NOT in ascent!
Scarico NON in salita!

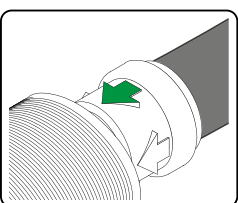
SR Siphon (SF-M 13)
Sifone SR (SF-M 13)



DA Siphon (SF-M 20)
Sifone DA (SF-M 20)









2.4 ELECTRICAL CONNECTIONS | COLLEGAMENTI ELETTRICI

! *The heat exchanger must be connected to a disconnected, earthed power socket. The electrical system must be protected against overloads, short circuits and direct and indirect contacts and comply with the laws and regulations in force in the country of use. Electrical interventions must be performed by qualified personnel.*

! *The electrical power line must be protected by a residual current device.*

! *Check that the power supply voltage corresponds to the rated unit data (voltage, number of phases, frequency) shown on this manual and on the plate on the machine. The power connection takes place through a bipolar cable plus earth. The power supply voltage is not subject to variations greater than $\pm 5\%$.*

! *Operation must take place within the aforementioned values: if this is not the case, the warranty is invalidated immediately, and there are electrical risks for people and for the product.*

! *Il recuperatore deve essere collegato ad una presa di corrente sezionata provvista di terra. L'impianto elettrico di alimentazione deve essere protetto contro i sovraccarichi, i cortocircuiti, i contatti diretti ed indiretti, conformemente alle leggi e norme vigenti nel paese di utilizzo. Gli interventi elettrici devono essere effettuati da personale qualificato.*

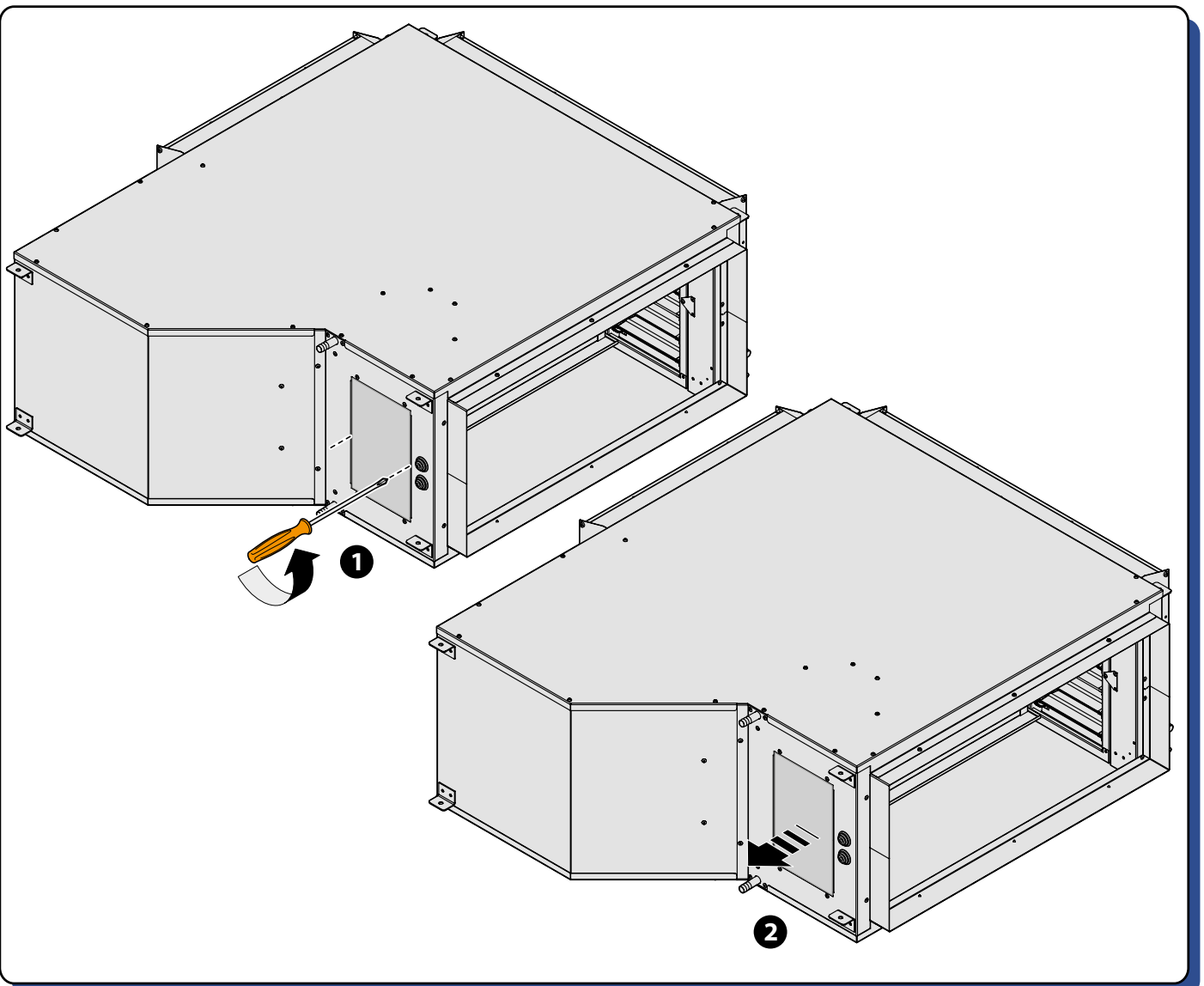
! *La linea elettrica di alimentazione deve essere protetta da un interruttore differenziale magnetotermico.*

! *Verificare che la tensione di alimentazione corrisponda ai dati nominali dell'unità (tensione, numero di fasi, frequenza) riportati in questo manuale e sulla targhetta a bordo macchina. L'allacciamento di potenza avviene tramite cavo bipolare più terra. La tensione di alimentazione non deve subire variazioni superiori a $\pm 5\%$.*

! *Il funzionamento deve avvenire entro i valori sopra citati: in caso contrario la garanzia viene a decadere immediatamente e ci sono rischi elettrici per le persone e il prodotto.*

DOOR OPENING

APERTURA SPORTELLLO






POWER SUPPLY

Connect the 3 terminals with 3x1,5 mm² cable:

Phase (F)

Neutral (N)

Earth 

 **The terminal of the tension line is provided with 5 A fuse; if the unit does not start even though it is energized, check this fuse.**


ALIMENTAZIONE

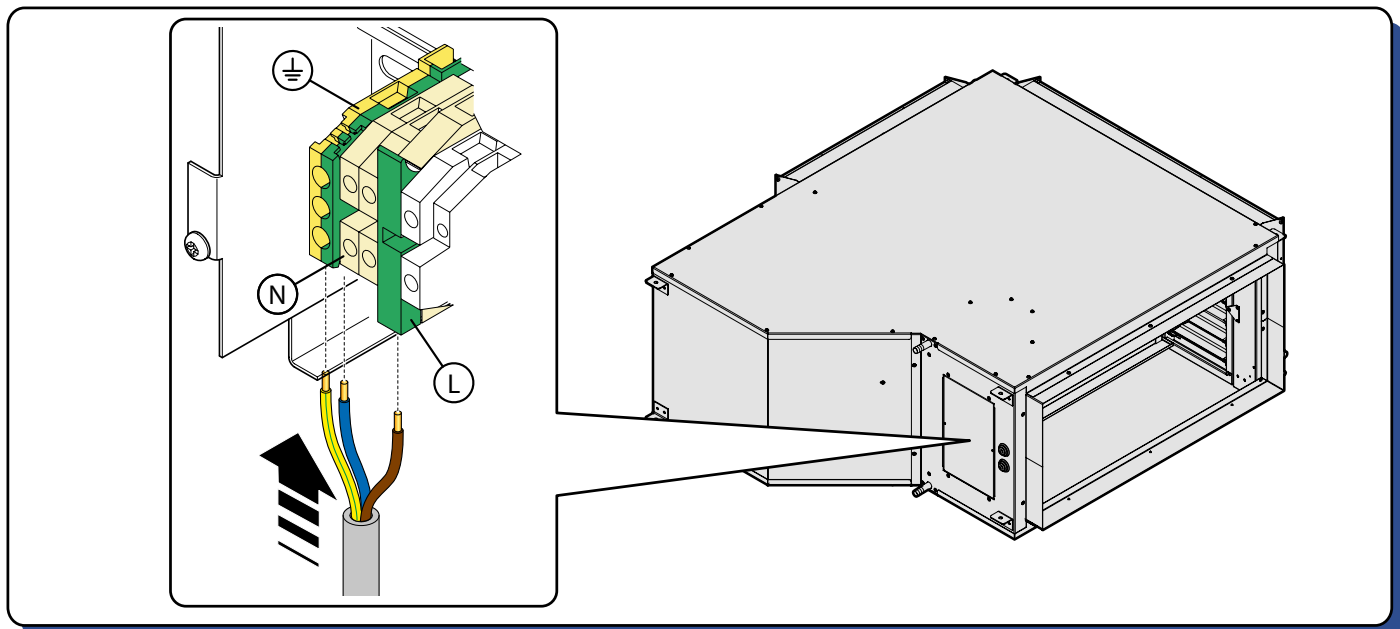
Portare e collegare con cavo 3x1,5 mm² i 3 morsetti:

Fase (F)

Neutro (N)

Terra 

 **Il morsetto di linea dell'alimentazione elettrica è dotato di fusibile da 5 A, in caso di non avviamento della macchina ma presenza di tensione verificare il fusibile.**

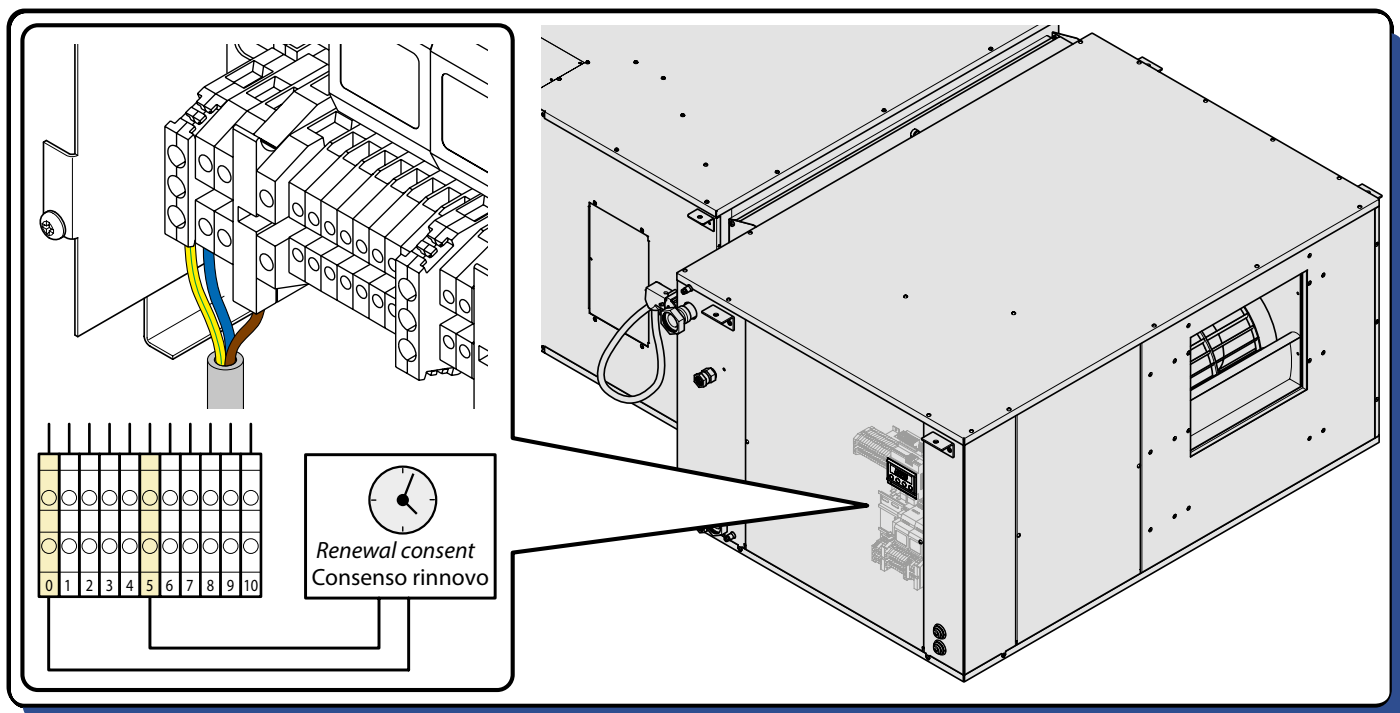


RENEWAL CONSENT

The connection for the renewal consent shall be carried out on DA 1001 unit in terminals 0-5 as shown in the picture below.

CONSENSO RINNOVO

Il collegamento del consenso rinnovo, dovrà essere effettuato nel unità DA 1001 ai morsetti 0-5, come da figura sottostante.





CONNECTION WITH DA 1001

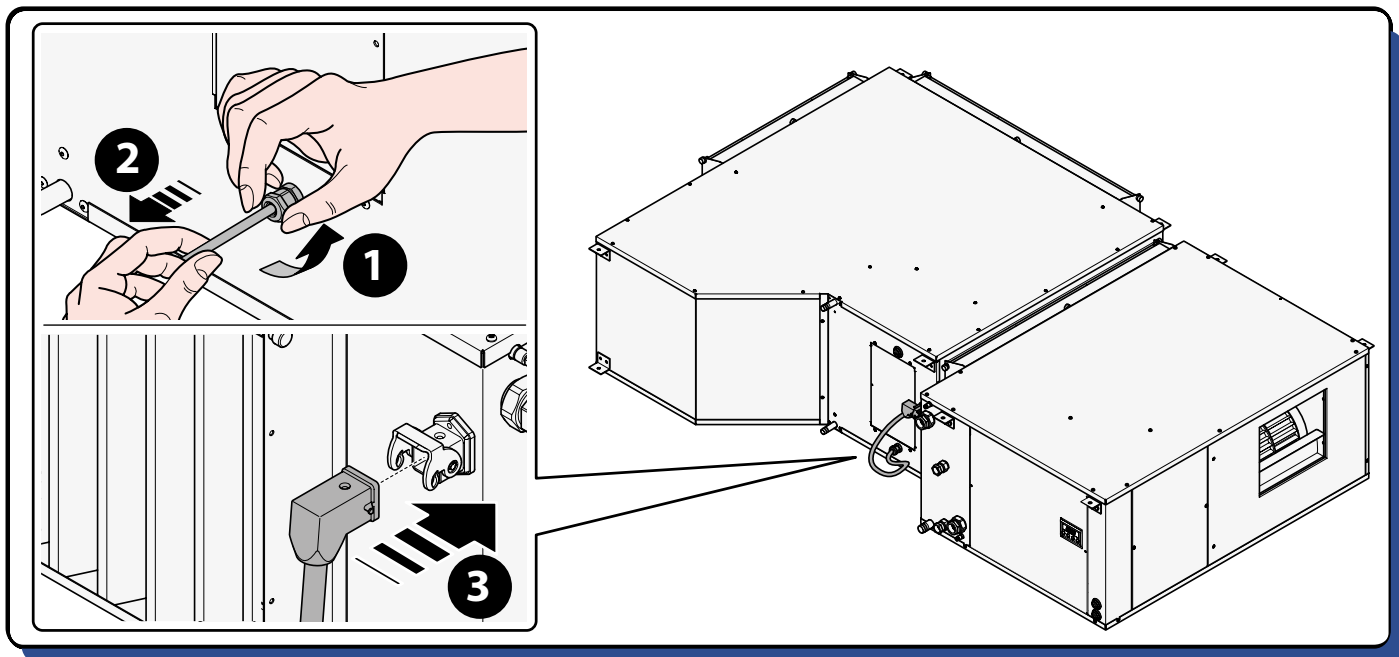
Connect the cable with DA by introducing the plug into the relevant socket on the back side of the DA unit as shown in the picture below.

Wiring connection for supply and consent shall be carried out on DA 1001, which will manage SR operations automatically (control on dampers, activation and deactivation of the fans).

COLLEGAMENTO AL DA 1001

Collegare il cavo di collegamento con il DA, inserendo lo spinotto nella relativa presa, presente nel lato posteriore dell'unità DA come da figura sottostante.

I collegamenti elettrici dell'alimentazione e dei consensi dovranno essere effettuati al DA 1001, il quale poi gestirà automaticamente tutte le funzionalità (gestione serrande, accensione e spegnimento dei ventilatori) del SR.





3 START-UP AND TESTING - AVVIAMENTO E COLLAUDO

3.1 INFLOW FAN SETTING ON VENTILATION MODE | SET VENTILATORE IMMISSIONE IN RINNOVO

! Do not use air flow rates inferior to 800 m³/h because the unit DA 1001 will activate alarm block with manual reset.

! Non scendere a portate inferiori a 800 m³/h d'aria in quanto l'unità DA 1001 potrebbe attivare allarmi con blocco macchina a riarmo manuale.

! Do not use air flow rates higher than 1200 m³/h because it will affect the condensate drainage.

! Non salire a portate superiori a 1200 m³/h d'aria in quanto si creano problemi di scarico della condensa.

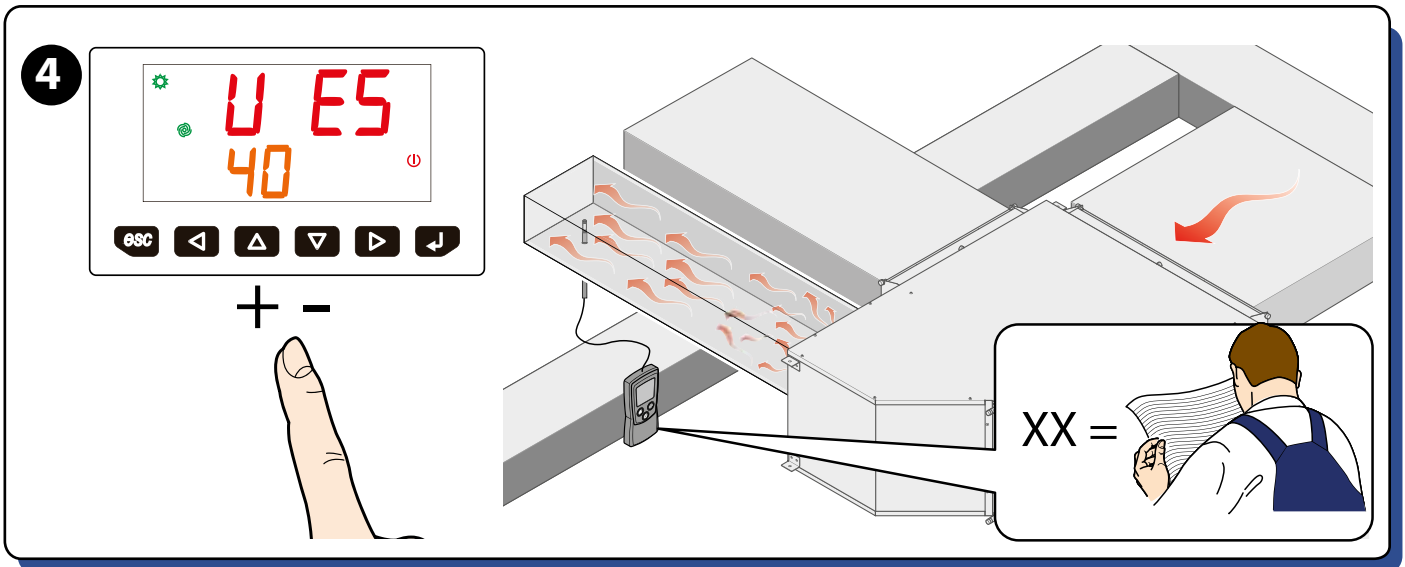
1 A hand is shown sliding a switch labeled 'RENEWAL RINNOVO' to the 'ON' position. Other switches include 'SEASON STAGIONE' (WINTER/INVERNO, OFF), 'VENTILATION VENTILAZ.' (ON), 'DEHUMIDIF. DEUMIDIF.' (ON), and 'INTEGRATION INTEGRAZ.' (OFF). A small clock icon is labeled 'Renewal consent / Consenso rinnovo'.

2 A 3D perspective view of the unit showing air flow patterns: red arrows indicate incoming air, green arrows indicate outgoing air, and blue arrows indicate air being drawn into the unit.

3 A hand uses a remote control to adjust a digital display. The display shows '40' in orange. Below the display are buttons for 'ESC', left arrow, up arrow, down arrow, right arrow, and a power button. A '+' and '-' sign are shown below the display, with a hand pointing at them. An inset shows a person reading a manual with 'XX =' next to it.



3.2 DISCHARGE FAN SETTING ON VENTILATION | SET VENTILATORE ESPULSIONE IN RINNOVO



4 USE - UTILIZZO

SR 1001 functions only if it is combined with DA 1001 unit, which manages its functioning. This unit activates by default in recirculation mode; air renewal operation is activated through remote input in the dehumidifier.

The SR unit combined with DA unit makes it possible to include fresh air ventilation with heat recovery in addition to its standard operations.

Recirculation is a default operation of the two combined units (DA and SR) and it ensures dehumidification and integration by recirculating the air in the rooms.

Air renewal starts when renewal contact is closed (see chapter "Wiring connection"). This unit starts to move the dampers to change the air flow and after a while the output fan will be activated. Afterward the unit will start to dehumidify or to produce sensible energy, thus renewing the room air totally with the outside air.

SR 1001 funziona solamente abbinata all'unità DA 1001, che ne gestisce il funzionamento. L'unità si avvia di default in ricircolo, la funzionalità rinnovo viene attivata tramite ingresso remoto presente nel deumidificatore.

L'unità SR abbinata al DA permette di implementare oltre alle funzionalità standard, la possibilità di effettuare il rinnovo dell'aria con recupero di calore.

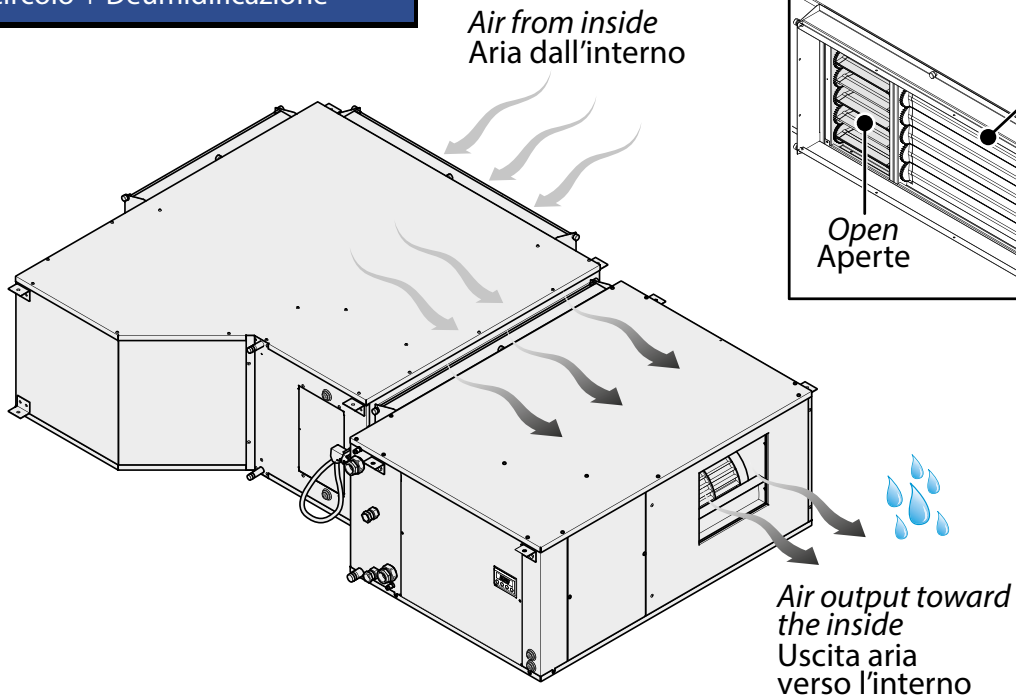
Il Ricircolo è il funzionamento di default delle due unità (DA e SR) abbinate e garantisce la deumidificazione e l'integrazione riciclando l'aria all'interno dei locali.

Il Rinnovo entra in funzione quando viene chiuso il contatto di rinnovo (vedere cap. "Collegamenti elettrici"). L'unità, inizierà a muovere le serrande per la modifica dei flussi dell'aria e dopo un certo ritardo, avvierà il ventilatore di espulsione. Dopo di che l'unità inizierà a deumidificare o ad integrare, rinnovando totalmente l'aria ambiente con quella esterna.

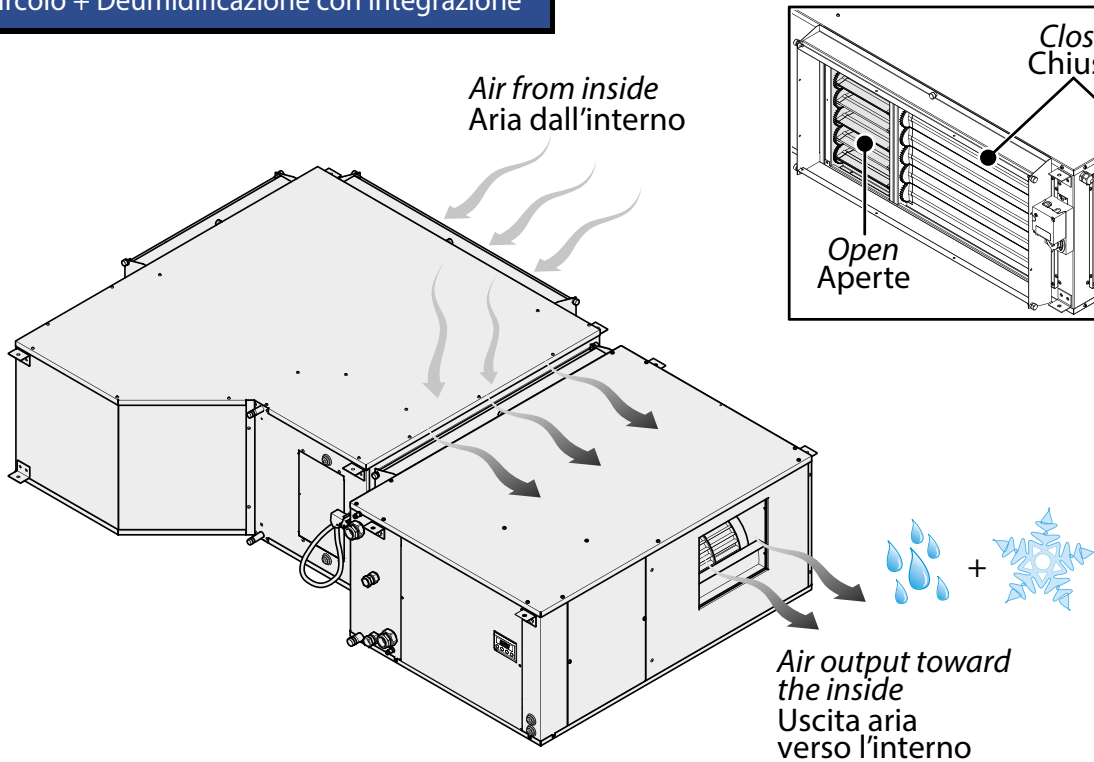


4.1 RECIRCULATION MODE | FUNZIONAMENTO RICIRCOLO

Recirculation + Dehumidification
Ricircolo + Deumidificazione



Ricirculation + Dehumidification with integration
Ricircolo + Deumidificazione con integrazione



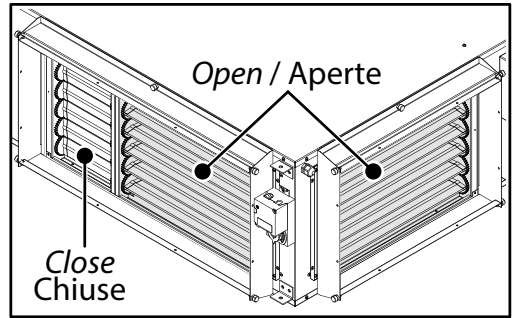
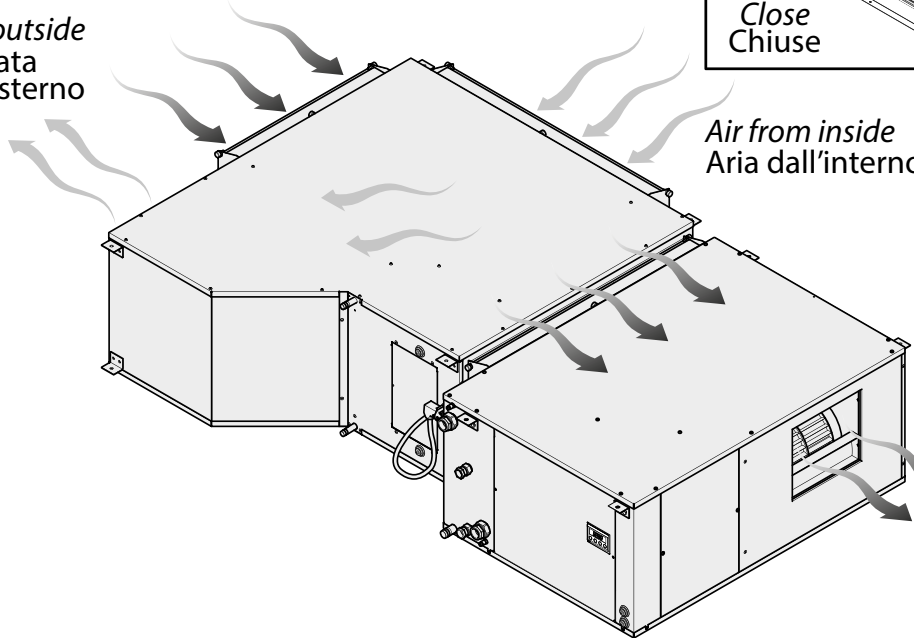


4.2 FRESH AIR VENTILATION MODE | FUNZIONAMENTO RINNOVO

Ventilation + Dehumidification
Rinnovo + Deumidificazione

Air from outside
Aria dall'esterno

Stale air toward outside
Aria viziata verso l'esterno



Air from inside
Aria dall'interno

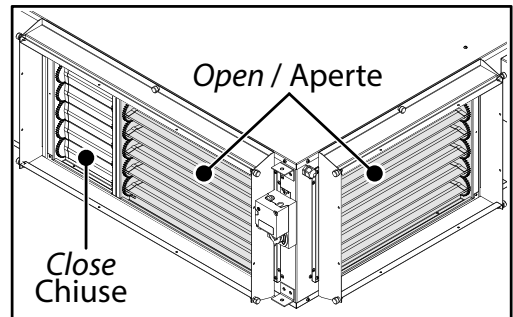
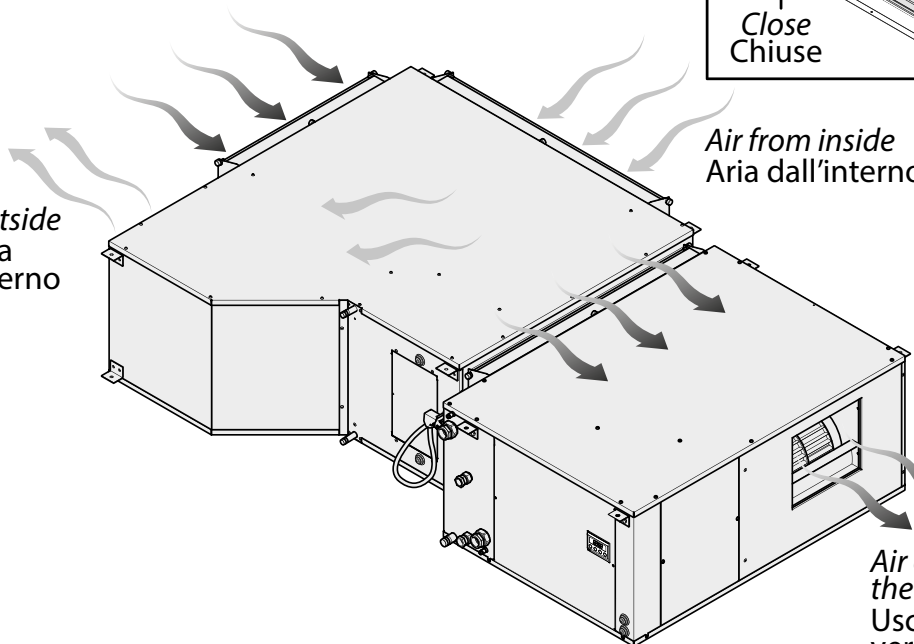
Air output toward the inside
Uscita aria verso l'interno



Ventilation + Dehumidification with integration
Rinnovo + Deumidificazione con integrazione

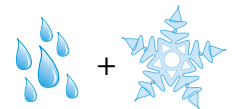
Air from outside
Aria dall'esterno

Stale air toward outside
Aria viziata verso l'esterno



Air from inside
Aria dall'interno

Air output toward the inside
Uscita aria verso l'interno





5 MAINTENANCE - MANUTENZIONE

5.1 ORDINARY MAINTENANCE / MANUTENZIONE ORDINARIA

! All the extraordinary maintenance operations described in this chapter MUST ALWAYS BE CARRIED OUT BY QUALIFIED PERSONNEL.

Before performing any intervention on the unit or before accessing internal parts, ensure that the electrical power supply has been disconnected. Dirty filters increase the pressure drop in the unit and reduce the supply air volume.

The filters require periodic cleaning with a recommended check every 90 days or in any case ALWAYS when it is signaled by the remote control filters alarm (or by the indicator light on the filter reset button on the machine).

Vacuum cleaning is allowed. After 3 consecutive cleaning operations, filters must be replaced. Contact RDZ to purchase new filters. To clean or replace the filters remove the detachable plates located on the bottom of the unit.

After cleaning install the filters and the detachable plates.

! Failure to clean and / or replace the air filters may result in the incorrect discharge of the condensate with possible risk of it dripping.

! Tutte le operazioni di manutenzione straordinaria descritte in questo capitolo DEVONO ESSERE SEMPRE ESEGUITE DA PERSONALE QUALIFICATO.

Prima di effettuare qualsiasi intervento sull'unità o prima di accedere a parti interne, assicurarsi di aver tolto l'alimentazione elettrica. I filtri sporchi aumentano la perdita di carico dell'unità e riducono il volume dell'aria di mandata.

I filtri richiedono una pulizia periodica con controllo consigliato a cadenza di 90 giorni o comunque SEMPRE quando viene segnalato dall'allarme filtri del controllo remoto (o dall'accensione spia del pulsante reset filtri a bordo macchina). È consentito pulire i filtri a vapore.

Dopo un ciclo di 3 pulizie consecutive i filtri devono essere sostituiti. Contattare RDZ per l'acquisto dei nuovi filtri.

Per pulire o sostituire i filtri, rimuovere i relativi coperchi situati sotto l'unità. Dopo la pulizia reinserire i filtri e i coperchi.

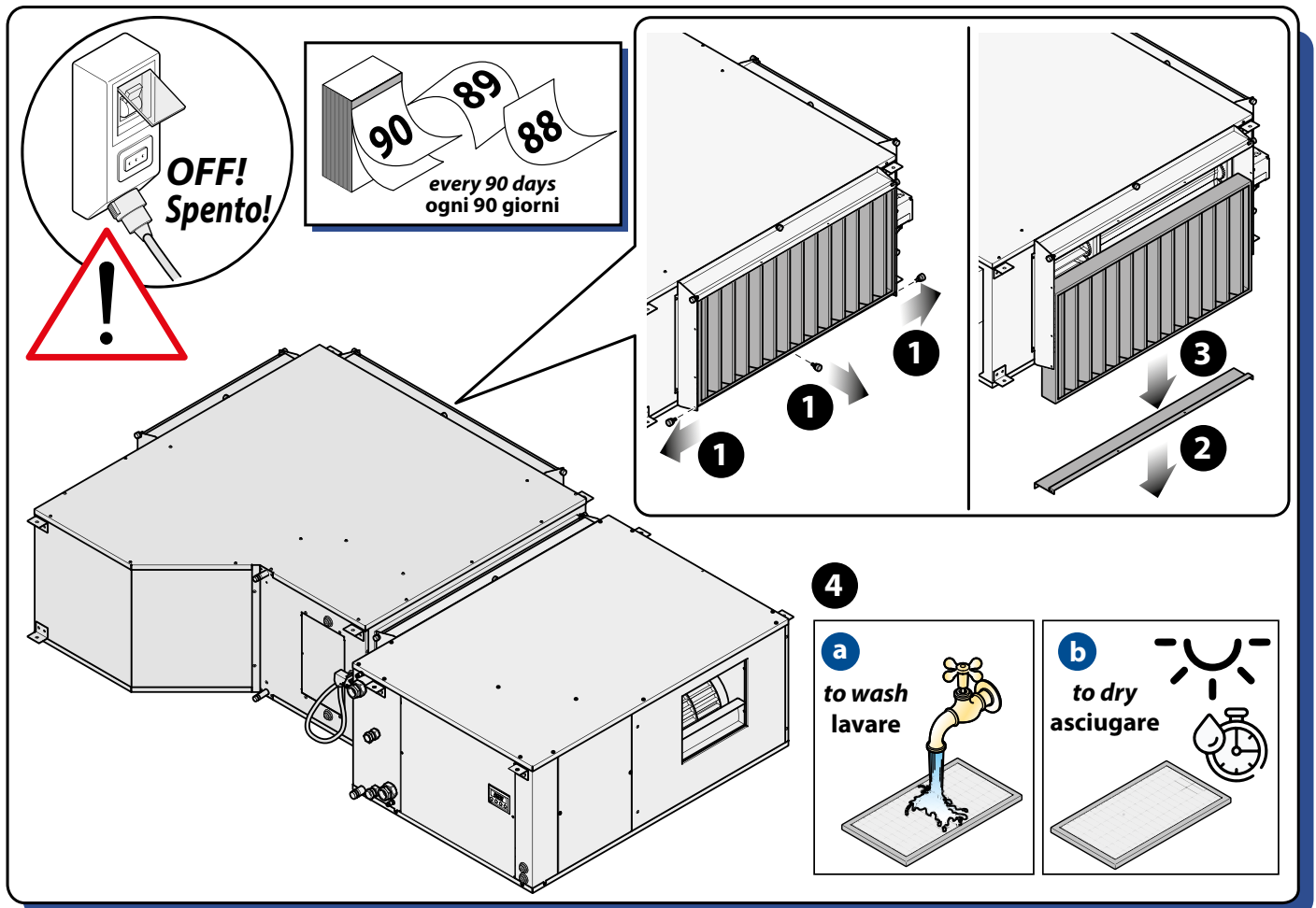
! La mancata pulizia e/o sostituzione dei filtri aria può comportare il non corretto scarico della condensa con eventuale rischio di gocciolamento della stessa.

CLEANING THE FILTER

Caution! The filter may be removed from any of the four sides by removing the corresponding guide.

PULIZIA FILTRO

Attenzione! Il filtro può essere rimosso da qualunque dei quattro lati rimuovendo la guida corrispondente.





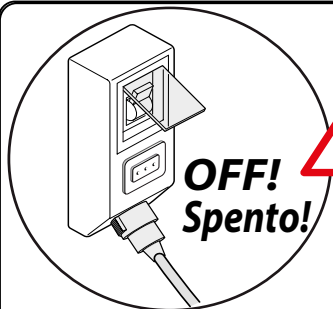
5.2 EXTRAORDINARY MAINTENANCE / MANUTENZIONE STRAORDINARIA

REMOVING THE FAN

RIMOZIONE VENTILATORE

Caution! To replace the fan you must remove the lower dehumidifier panel.

Attenzione! La sostituzione del ventilatore avviene rimuovendo il pannello inferiore del deumifidificatore.



In order to replace the electric fan condenser (at the side of the motor), it is not necessary to remove the fan.

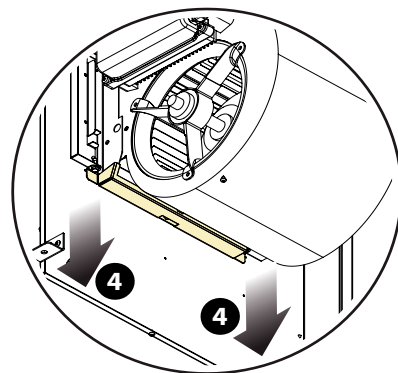
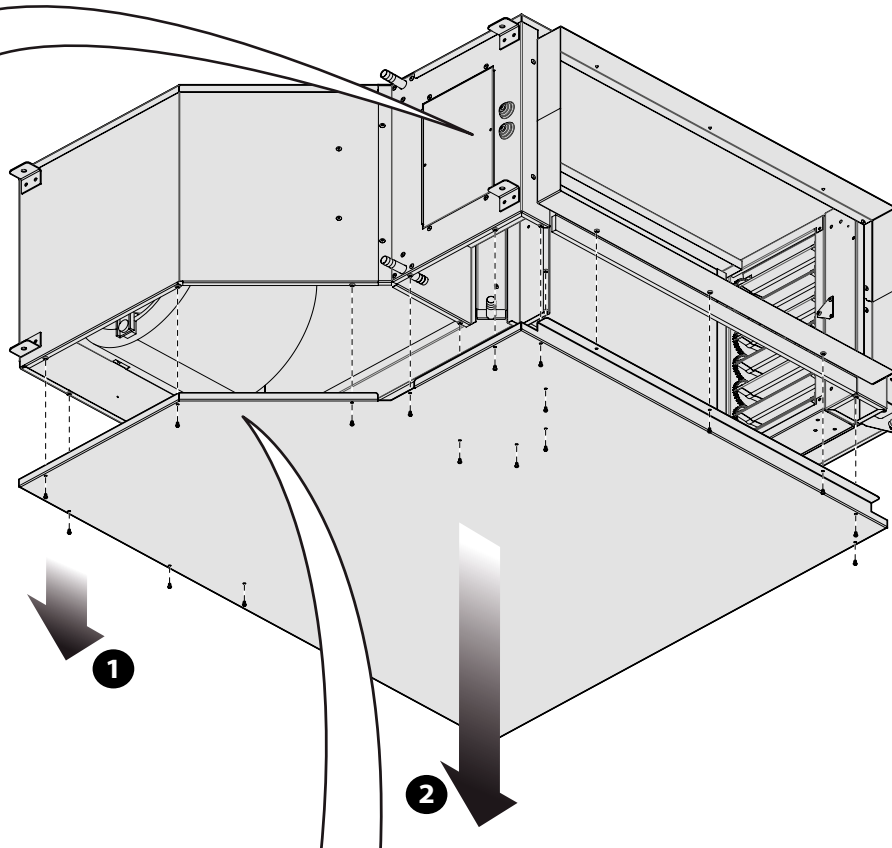
Per la sostituzione del condensatore elettrico del ventilatore (si trova a fianco del motore) non è necessario rimuovere il ventilatore.

- 3** Remove the fan power cable.
Rimuovere il cavo di alimentazione del ventilatore.



If operating from the bottom, it will not be possible to access the whole path of the electrical cable, when it is removed, use a probe to reposition the electrical cable of the new fan.

Se si opera dal basso verrà a mancare l'accesso all'intero percorso del cavo elettrico, quindi quando viene sfilato prevedere una sonda per riposizionare il cavo elettrico del ventilatore nuovo.



Remove the two screws and bracket, highlighted (4), holding the fan housing, then lift slightly and remove it from the machine.

Rimuovere infine le due viti e la staffa evidenziata (4) che bloccano il corpo ventilatore, quindi sollevarlo leggermente e sfilarlo all'esterno della macchina.



6 TECHNICAL DATA AND PERFORMANCE - DATI TECNICI E PRESTAZIONI

6.1 DIMENSIONS AND TECHNICAL DATA / DIMENSIONI E DATI TECNICI

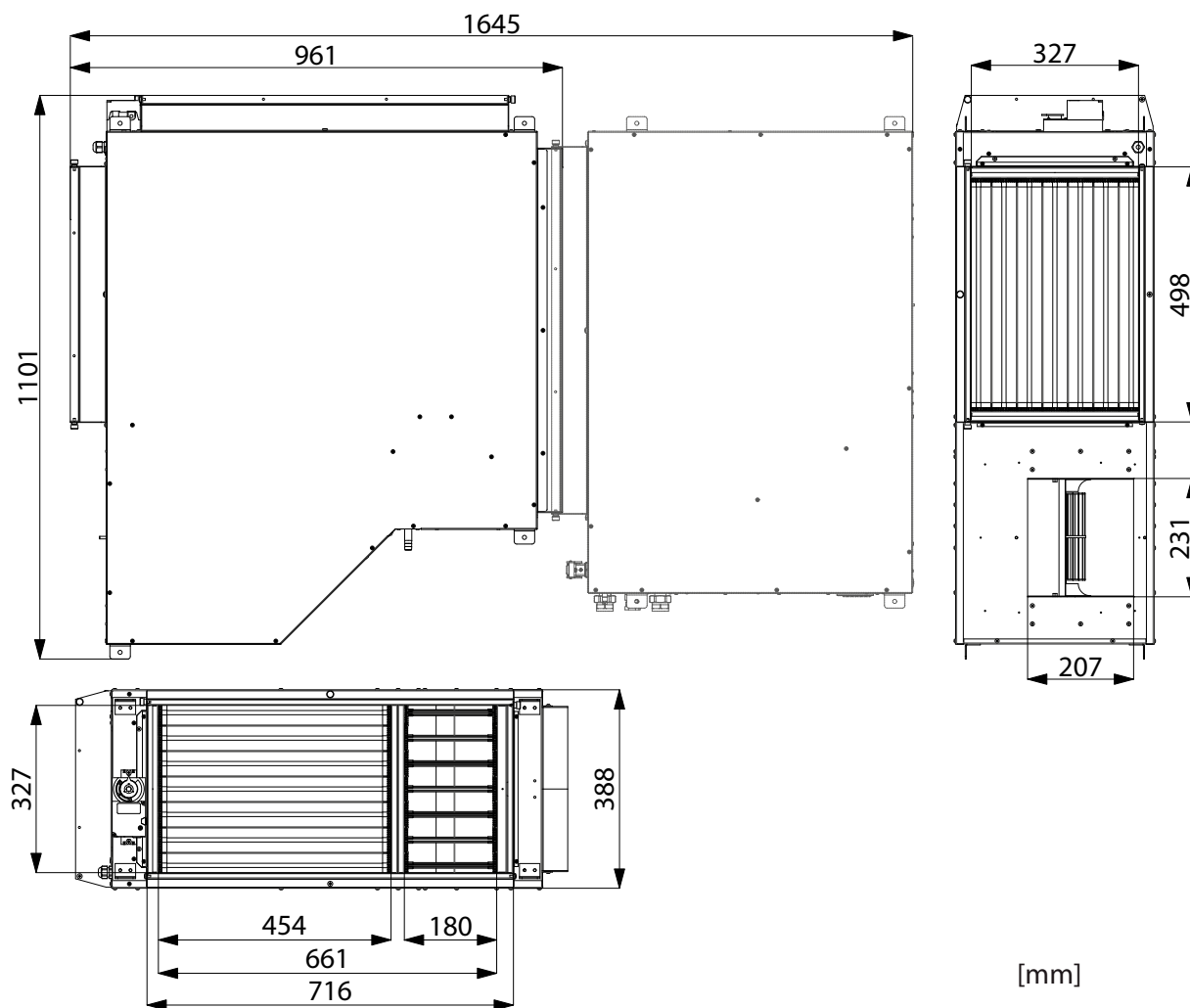


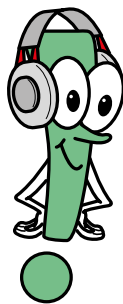
Table D- technical characteristics - Tabella D - Caratteristiche tecniche

Technical specifications		Specifiche tecniche		
Air flow rate	Portata aria	m ³ /h	1000	
Available pressure for the fans	Prevalenza disponibile ventilatori			
Recirculation	Ricircolo	Pa	280	
Renewal	Rinnovo	Pa	275	
Discharge	Espulsione	Pa	275	
Max electrical power. absorbed by the fan	Potenza elettrica max. assorbita dal ventilatore	W	500	
Total max. power consumption of the fan	Corrente elettrica max. assorbita dal ventilatore	A	50 Hz	2
			60 Hz	1,9
Minimum performance for heat recovery unit (dry)	Rendimento minimo recuperatore (secco)	%	59,1	
Overall machine dimensions		Ingombri della macchina		
Height	Altezza	mm	388	
Width	Larghezza	mm	961	
Depth	Profondità	mm	1101	
Weight	Peso	kg	72	
Machine packaging		Imballi macchina		
Height	Altezza	mm	520	
Width	Larghezza	mm	1120	
Depth	Profondità	mm	1260	



ACOUSTIC CHARACTERISTICS

The presence of canalisation and/or plenums further reduces the sound pressure level measured. The sound pressure levels of the equipment were measured in a reverberation chamber with the dehumidifier fully open without plenum.



CARATTERISTICHE ACUSTICHE

La presenza della canalizzazione e/o plenum riduce ulteriormente il valore del livello di pressione sonora rilevato. I rilievi dei livelli potenza sonora dell'apparecchiatura sono stati effettuati in camera riverberante con il deumidificatore a bocca libera senza plenum.

6.2 OPERATING LIMITS / LIMITI DI FUNZIONAMENTO

! It is important to ensure that the units operate within the limits shown. Beyond these limits, normal operation is not guaranteed, nor is the reliability and integrity of the units (for special applications, contact the manufacturers technical office).

! È importante fare in modo che le unità operino nei limiti riportati. Al di fuori di tali limiti non sono garantiti né il normale funzionamento né tantomeno l'affidabilità e l'integrità delle unità (per applicazioni particolari contattare l'ufficio tecnico del Costruttore).

! In case of outdoor temperature below -10 °C the fresh air ventilation mode may freeze the heat recovery unit; it is important to install a safety thermostat.

! In funzionamento Rinnovo, con temperature esterne inferiori a -10 °C il recuperatore potrebbe gelare, si consiglia quindi di prevedere un termostato di sicurezza per intercettare la funzionalità.

6.3 PERFORMANCE / PRESTAZIONI

ON SUMMER

ESTIVE

Table F- Performance in dehumidification mode
Tabella F- Resa in deumidificazione

Inlet air Aria in ingresso		Outlet air Aria in uscita		Latent cooling power Pot. frig. latente		Min. inflow air temp Minima temp. aria di mandata	Sens. cooling power Pot. frig. sensibile		Cooling power to be supplied to the unit Potenza frigorifera da fornire all'unità	
°C	% UR	°C	% UR	W	l/g		Max	Set 17 °C	Dehumidific. Deumidificaz.	Integration Integrazione
RECIRCULATION / RICIRCOLO										
26	55	26	42,5	2262	78,1	14,6	3994	3150	4122	8116
26	65	26	44,8	3692	127,5	15,4	3714	3150	5552	9266
RENEWAL / RINNOVO										
33	50	26	47,9	5041	174	16,4	3353	3150	8156	11509
35	50	26	50,4	6267	216	17,2	3076	3150	9663	12739



ON WINTER

If winter integration mode is activated, the valve modulates the water flow to ensure the temperature set.

As shown in the diagram below, it is possible to work out the necessary output in the room and the power difference which should be supplied to the unit.

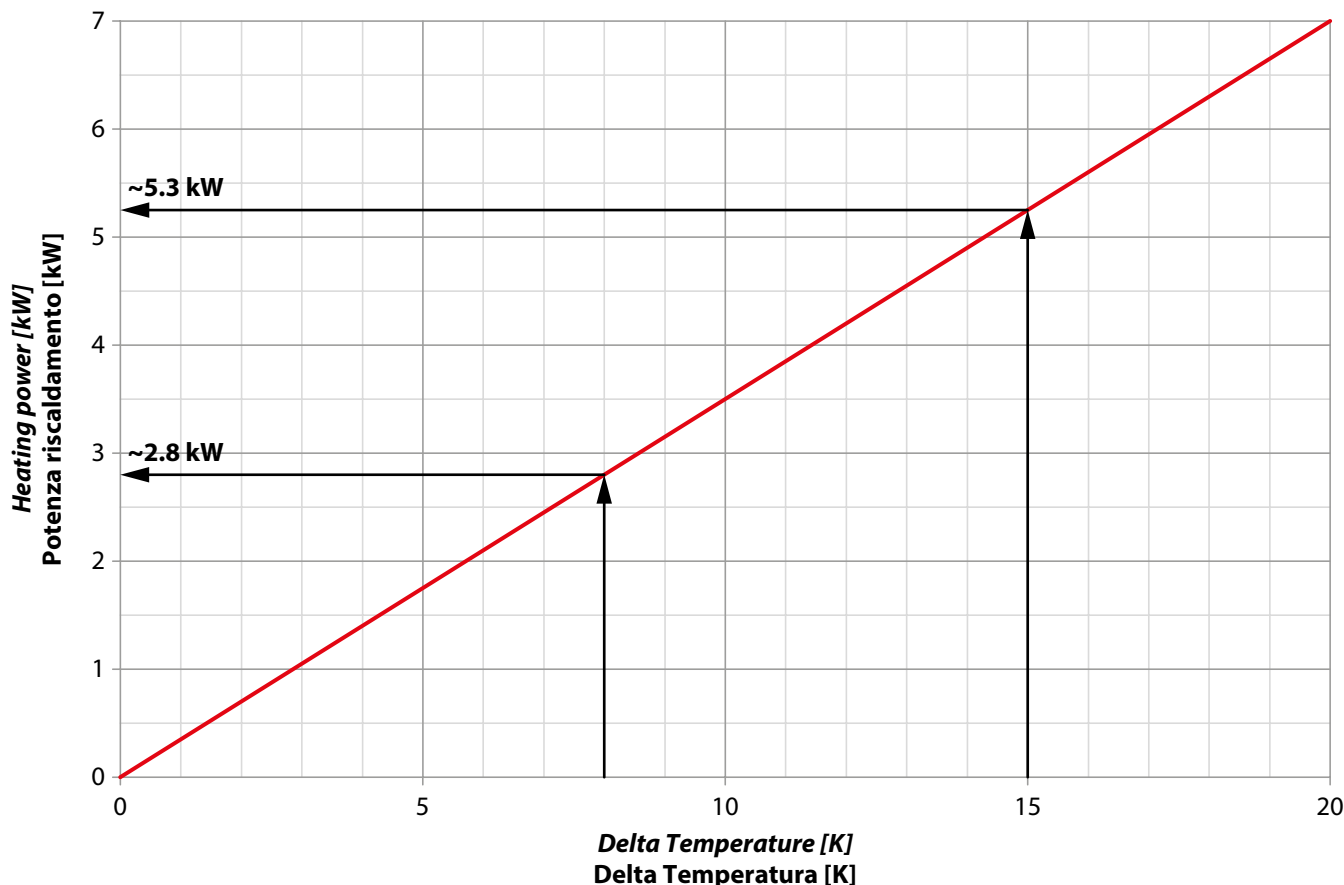
N.B. The setting cannot be achieved if the supply water temperature is too low.

INVERNALI

Se viene attivata l'opzione di integrazione invernale, la valvola modula la portata dell'acqua in modo da garantire il set di temperatura impostato.

Dal grafico sottostante, si può ricavare la potenza fornibile in ambiente e il delta per il calcolo della potenza da fornire alla macchina.

N.B. Il set impostato non può essere raggiunto se la temperatura dell'acqua in ingresso non è sufficientemente superiore.



Example of calculation in fresh air ventilation mode:

Air temperature before the coils 12 °C

Room temperature of 20 °C

Inflow air set of 35 °C

Inflow / Room Delta Temperature = $35 - 20 = 15 \text{ K}$

As shown in the diagram, the necessary output is **5.3 kW**

Room/Air temperature Delta Room before coils = $20 - 12 = 8 \text{ K}$

As shown in the diagram, the necessary output to neutralize the air is **2.8 kW**.

Hence we can work out the total power to be supplied to the unit:

$5.3 + 2.8 = 8.1 \text{ kW}$.

Esempio di calcolo in rinnovo:

Temperatura aria prima delle batterie 12 °C

Temperatura ambiente di 20 °C

Set aria immissione di 35 °C

Delta Temperatura immissione/ambiente = $35 - 20 = 15 \text{ K}$

Dal grafico ricaviamo che la potenza fornita è di circa **5.3 kW**

Delta Temperatura ambiente/aria prima batterie = $20 - 12 = 8 \text{ K}$

Dal grafico ricaviamo che la potenza per neutralizzare l'aria è di **2.8 kW**.

Da qui ricaviamo che la potenza da fornire all'unità è di:

$5.3 + 2.8 = 8.1 \text{ kW}$.



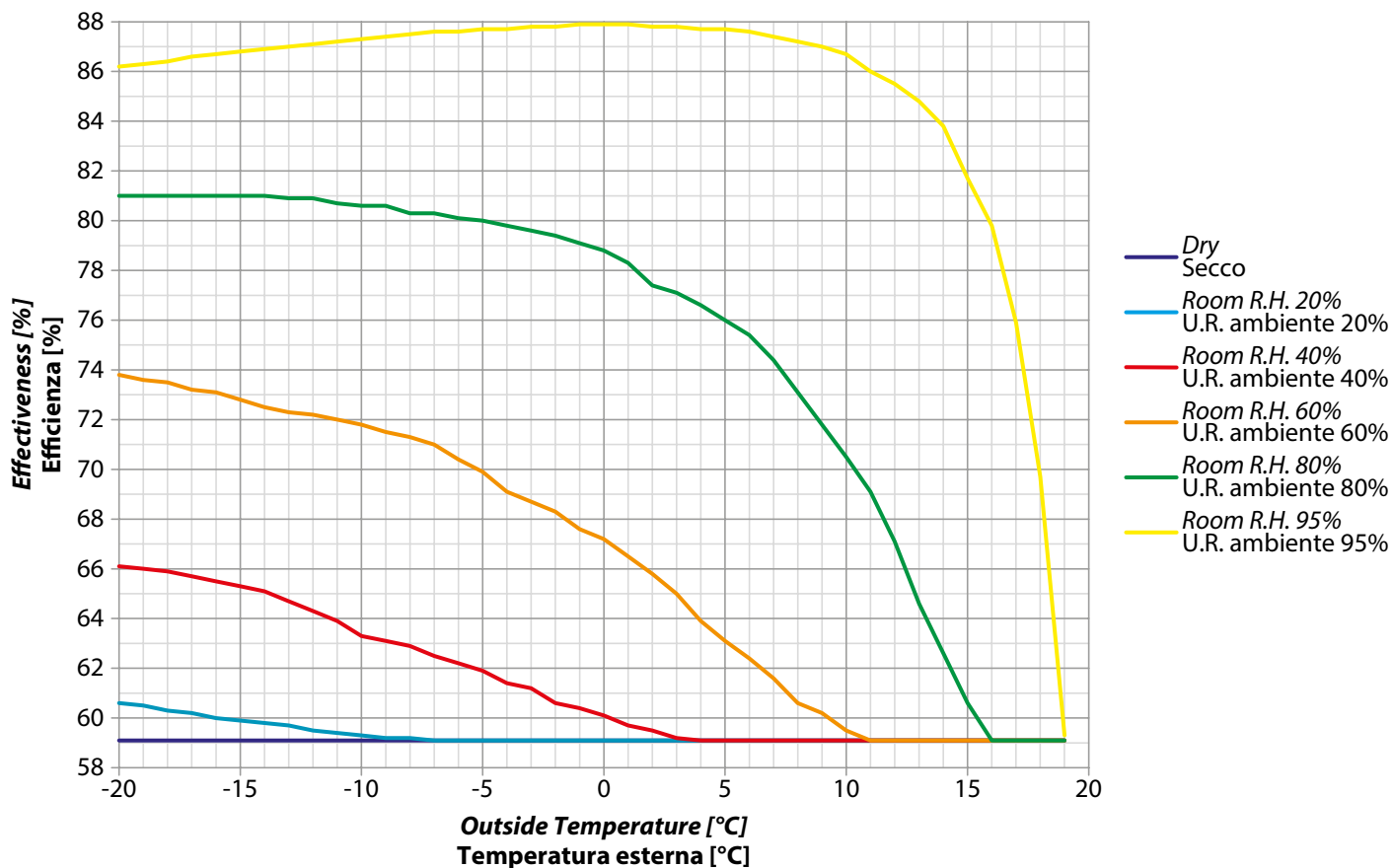
6.4 RECOVERY PERFORMANCE | PRESTAZIONI RECUPERATORE

The following diagram refers to the heating performance of the heat recovery unit with standard flow rate of 1000 m³/h and room temperature of 20 °C.

The **summer** performance of heat recovery unit is **59.1%**.

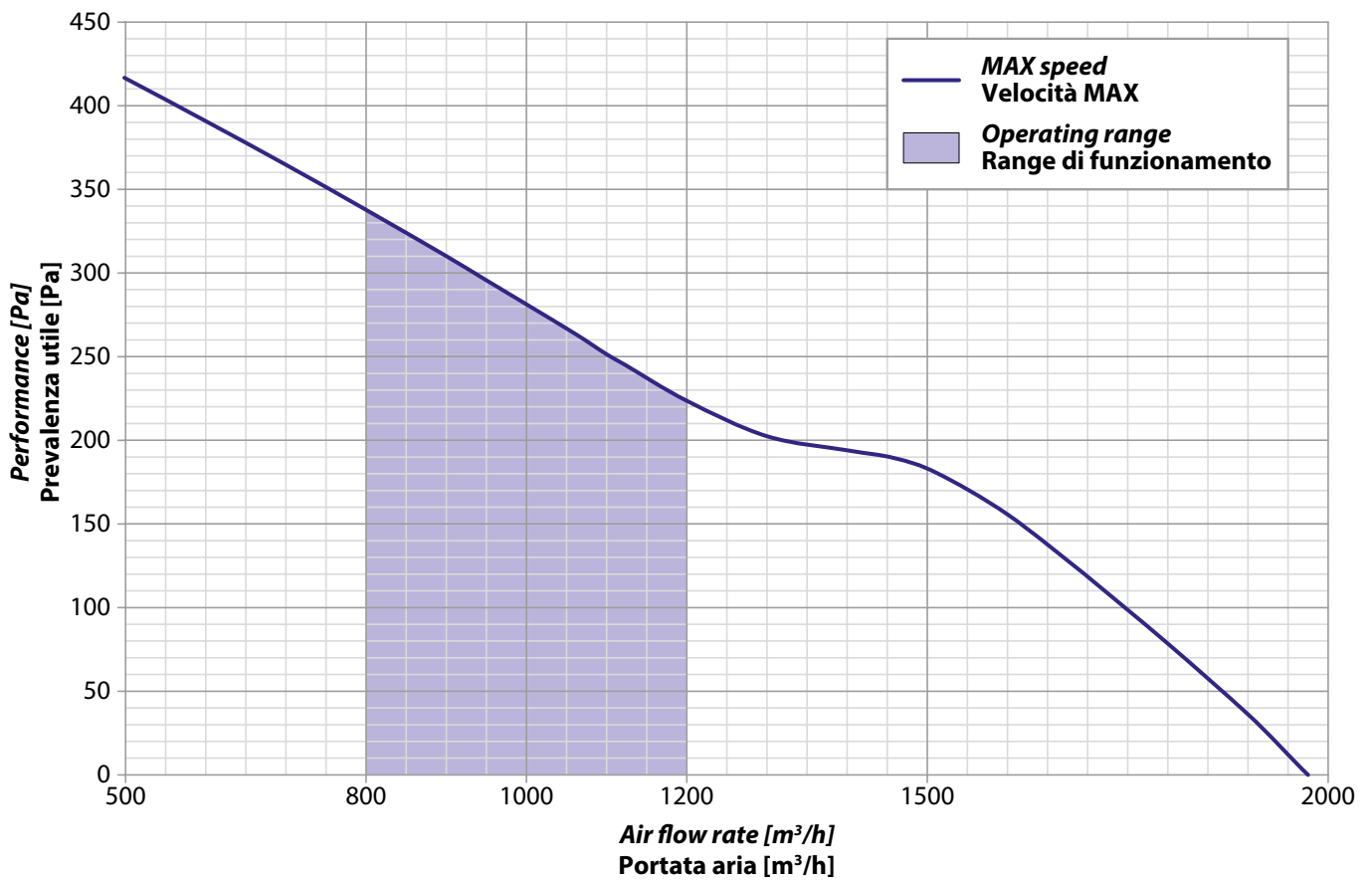
Il grafico sottoriportato si riferisce al rendimento invernale del recuperatore, con la portata nominale di 1000 m³/h e una temperatura ambiente di 20 °C.

Il rendimento del recuperatore nella **stagione estiva** è del **59,1%**.

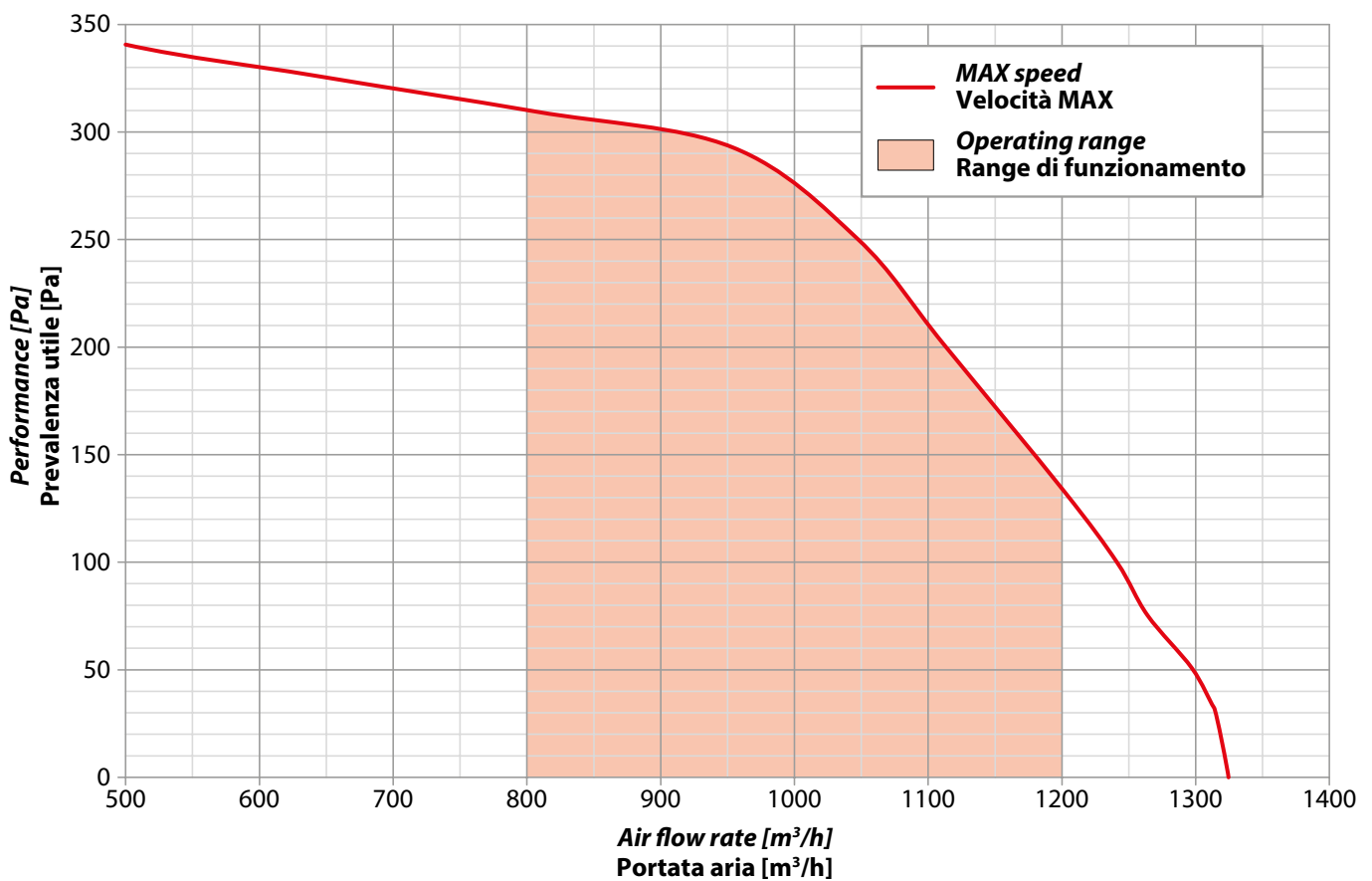




6.5 AVAILABLE PRESSURES TO THE INTAKE OUTLET | PREVALENZE ALLA BOCCHETTA DI IMMISSIONE



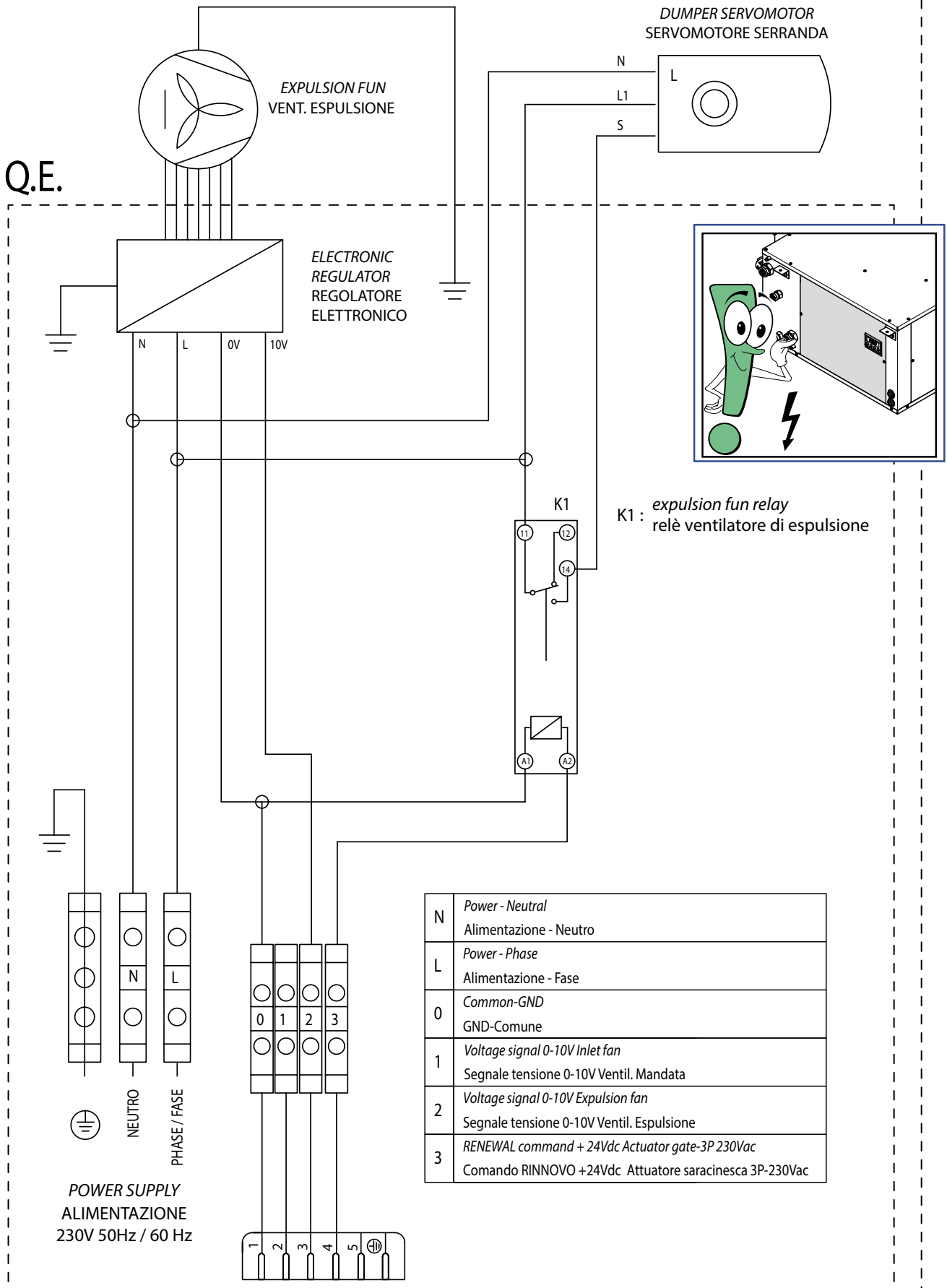
6.6 AVAILABLE PRESSURES TO THE DISCHARGE OUTLET | PREVALENZE ALLA BOCCHETTA DI ESPULSIONE





7 WIRING DIAGRAM | SCHEMA ELETTRICO

SR 1001 - Rev 00



K1 : *expulsion fan relay*
relè ventilatore di espulsione

N	Power - Neutral Alimentazione - Neutro
L	Power - Phase Alimentazione - Fase
0	Common-GND GND-Comune
1	Voltage signal 0-10V Inlet fan Segnale tensione 0-10V Ventil. Mandata
2	Voltage signal 0-10V Expulsion fan Segnale tensione 0-10V Ventil. Espulsione
3	RENEWAL command + 24Vdc Actuator gate-3P 230Vac Comando RINNOVO +24Vdc Attuatore saracinesca 3P-230Vac

CLICK | SCAN



qr.rdz.it/?qr=P105

FAGOCA017AB.02
07/2024



RDZ S.p.A.

🏠 V.le Trento, 101 - 33077 SACILE (PN) - Italy

☎ Tel. +39 0434.787511 📠 Fax +39 0434.787522

✉ info@rdz.it 🌐 www.rdz.it

COMPANY WITH
QUALITY SYSTEM
CERTIFIED BY DNV

ISO 9001